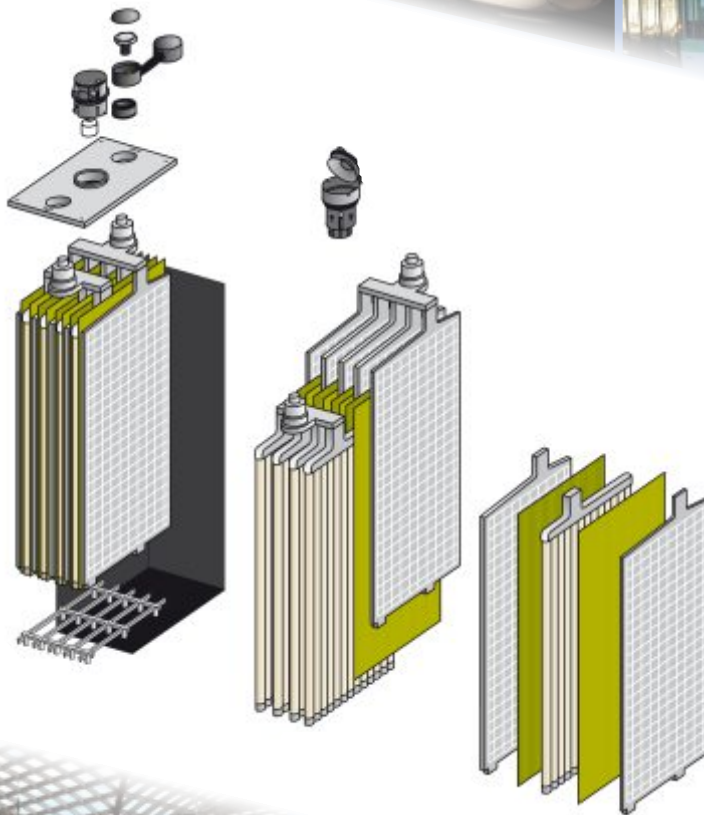


PerfectRail™ 4PzS220



*Blei-Säure Batterie-Technologie
für Schienenfahrzeuge*



*Robuste
Zellenkonstruktion*

Wartungsarm

*Schock- und
vibrationsbeständig*

*Hervorragende
Zyklisierbarkeit*

Flammhemmend V-0



Keeping you on track

Hawker® PerfectRail™ 4PzS220

Technische Spezifikationen

Artikelnummer: 3563014

Elektrische Daten

Nominalspannung	2 V
Anzahl Zellen	1 (Röhrchenplatten Blei-Säure-Technologie)
Nennichte des Elektrolyten	1.24 kg/l (bei 30°C) auf Anfrage 1.27 und 1.29 vorhanden
Nennkapazität K bis 1,80 V/Z bei 20 °C	228 Ah
Nennkapazität K bis 1,70 V/Z bei 30 °C	220 Ah
Strom/Leistung für 0.25 h Autonomie 1.60 V/Z 20 °C	291.2 A / 478 W
Strom/Leistung für 0.5 h Autonomie 1.60 V/Z 20 °C	211.6 A / 360 W
Strom/Leistung für 1.0 h Autonomie 1.60 V/Z 20 °C	135.2 A / 242 W
Strom/Leistung für 3.0 h Autonomie 1.70 V/Z 20 °C	60.1 A / 113 W
Strom/Leistung für 5.0 h Autonomie 1.75 V/Z 20 °C	40.3 A / 77 W
Strom/Leistung für 8.0 h Autonomie 1.75 V/Z 20 °C	28.0 A / 54 W
Strom/Leistung für 10.0 h Autonomie 1.80 V/Z 20 °C	22.8 A / 44 W
Strom/Leistung für 24.0 h Autonomie 1.80 V/Z 20 °C	10.9 A / 21 W
Umwandlungsfaktor Kapazität bei 25 °C	103 % von Strom/Leistung bei 20°C
Innenwiderstand	0.93 mΩ
Kurzschlussstrom	2.16 kA
Selbstentladung bei 20 °C	max. 6% / Monat
Heiz-Verlustleistung bei 20°C	≈ 0.30 W

Mechanische Daten

Gewicht	15.4 kg ±2%
Höhe Zelle / über Verbindendeckel	340 mm / 370 mm
Breite	198 mm
Tiefe	83 mm
Anzahl der Endpole	1 + / 1 -
Anschlussgewindeloch	M10 x 22 Gewindetiefe
Anzugsdrehmoment Polschraube	25 Nm ±2
Polabdeckung, isoliert nach IEC/EN 60529	IP 20
Durchmesser Diagnoseloch für Spannungsmessung	2 mm
Empfohlener/maximaler Kabelquerschnitt	95 mm ²
Komplettes Anschluss- und Verbinder-Zubehör	flexible EVO- oder PerfectPlus- Anschlüsse
Verbinder (Kupfer, verzinkt und isoliert)	Starre Verbinder für Schienenfahrzeuge nicht erlaubt
Schock + Vibration Klassifizierung (nach)	Kategorie 1, Klasse B (IEC 61373 : 2011)

Umgebungsdaten

Aufstellung	vertikal
Montageabstand der Zellen	nicht notwendig; bei hoher Last sind 5-10 mm zur Kühlung empfohlen
Material der Gehäuse/Deckel; Flammhemmungsklasse (nach)	PP - FR oder PP (auf Anfrage) V-0 (UL94); I2 / F1 (NF F 16-101) oder HB (UL94)
Erwartete Lebensdauer, Bahnbetrieb bei 15°C	6 Jahre (max 30% DoD / Tag)
Haltbarkeit in Zyklen (DB Test : 30% DOD/8h)	> 80% C _{nom} nach 1'300 Zyklen
Design-Lebensdauer	12+ Long Life, nach Eurobat Classification
Versandbezeichnung	Batterien, nass, mit säure gefüllt

Hawker® PerfectRail™ 4PzS220

Betriebsdaten

Abbildung 1



Abbildung 2

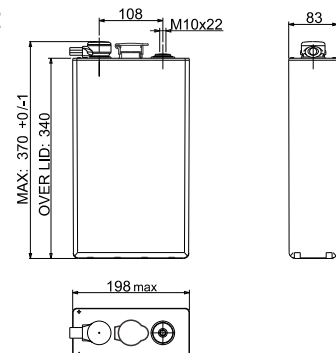
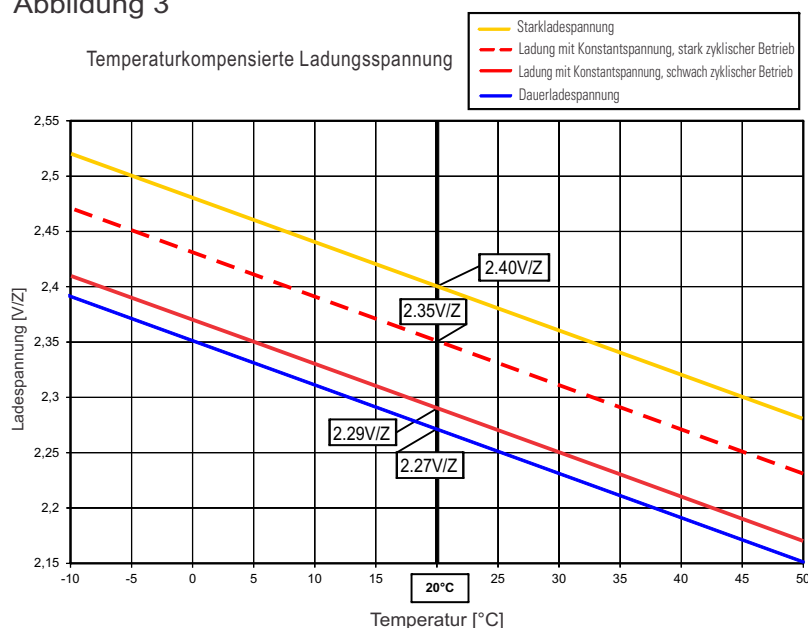


Abbildung 3



Temperatur in °C	Prozent der Nennkapazität (C ₅)
40	113
35	109
30	106
25	103
20	100
15	97
10	93
5	89
0	84
-5	77
-10	70
-15	62
-20	52
-25	40
-30	29

Geschätzte Werte
Sollten mit realem Lastprofil überprüft werden

Batterie Installation und Betrieb

Ladeverfahren für Schienenfahrzeug-Anwendungen (Bereitschaftsparallelbetrieb)	IU0U - Ladung : 2 Stufen Ladung (gemäss DIN 41773) mit Strombegrenzung und Temperaturkompensation
Starkladespannung bei 20°C	2.40 V/Z
Einstufige / untere Ladespannung bei 20°C	2.29 ... 2.35 V/Z (schwach ... stark zyklischer Gebrauch)
Ladestrom für IU- oder IU0U-Ladung (DIN 41773)	40 A ... 60 A (Minimum für zyklischen Gebrauch: 50 A)
Spannungskompensation in Abhängigkeit der Temperatur	- 4 mV/K pro Zelle
Dauerladespannung bei 20°C (± 1%)	2.27 V/Z (bei langer Erhaltungsladung in der Werkstatt oder der Lagerung)
Luftaustausch in der Batterieanlage	Gemäss EN 50272-2:2001 $Q = 0.05 * N_{Zellen} * I_{Gas} * C_{AhC10} * 10^{-3} [m^3/h]$ $I_{gas} = 5$ (bei 2.29 V/Z) ; $I_{Gas} = 20$ (bei 2.40 V/Z)
Wassernachfüllsystem	manuelle / automatisches 'aquamatic' system auf Anfrage
Bevorzugter Betriebstemperaturbereich	Zwischen 15°C - 25°C
Maximale Dauerbetriebstemperatur	+40°C gesicherter Ventilation (geringere Lebensdauer)
Maximale kurzzeitige Betriebstemperatur (< 3h)	+50°C gesicherter Ventilation (geringere Lebensdauer)
Minimale Betriebs- und Lagertemperatur	- 40°C (in belasteten Bedingungen)

Hawker® PerfectRail™ 4PzS220

Entladedaten pro Zelle

Stromwerte [Ampere] bei konstanter Entladungen bis zur definierten Entladeschlussspannung

Spannung [V]	Temp [Z]	Entladezeit [h:min]																		
		0:01	0:05	0:10	0:15	0:20	0:25	0:30	0:40	0:50	1:00	1:30	2:00	3:00	4:00	5:00	8:00	10:00	12:00	24:00
1.90	20°C	153.1	153.1	153.1	142.3	131.7	123.2	115.7	103.6	94.3	86.5	70.1	59.4	46.0	38.2	32.9	23.4	19.6	17.0	9.4
	25°C	153.1	153.1	153.1	144.8	134.7	126.2	118.8	106.6	97.2	89.3	72.6	61.5	47.7	39.5	34.0	24.2	20.3	17.6	9.7
1.85	20°C	206.4	206.4	188.6	172.0	158.5	147.2	137.7	122.2	110.3	100.7	80.6	67.7	51.8	42.5	36.4	25.7	21.6	18.6	10.3
	25°C	206.4	206.3	191.7	175.4	162.4	151.2	141.7	126.2	114.1	104.3	83.7	70.3	53.9	44.1	37.7	26.6	22.3	19.3	10.7
1.80	20°C	259.0	249.2	220.5	199.3	182.7	168.8	157.2	138.4	123.9	112.4	88.8	73.9	55.9	45.5	38.7	27.2	22.8	19.6	10.9
	25°C	259.0	252.1	224.5	204.1	187.6	173.8	162.4	143.4	128.8	117.0	92.6	77.1	58.3	47.4	40.3	28.2	23.6	20.3	11.2
1.75	20°C	314.3	285.4	250.7	225.2	204.7	188.2	174.3	152.3	135.2	121.9	94.9	78.3	58.8	47.5	40.3	28.0	23.4	20.1	11.1
	25°C	314.3	289.2	256.0	231.1	210.9	194.5	180.6	158.3	141.0	127.3	99.2	81.9	61.4	49.6	41.9	29.1	24.3	20.9	11.4
1.70	20°C	369.3	319.9	279.1	248.8	225.0	205.4	189.1	163.6	144.2	129.0	99.2	81.3	60.1	48.2	40.6	28.0	23.4	20.1	11.1
	25°C	369.3	324.8	285.3	256.1	232.5	213.0	196.6	170.6	150.9	135.2	104.0	85.2	62.9	50.3	42.3	29.1	24.3	20.9	11.4
1.65	20°C	388.1	351.9	305.7	271.0	243.2	220.3	201.5	172.4	151.0	134.3	100.8	81.6	60.1	48.2	40.6	28.0	23.4	20.1	11.1
	25°C	388.1	357.6	313.3	279.6	252.1	229.4	210.4	180.5	158.4	141.2	106.2	85.7	62.9	50.3	42.3	29.1	24.3	20.9	11.4
1.60	20°C	388.1	381.3	330.5	291.2	259.1	233.0	211.6	179.1	154.1	135.2	100.8	81.6	60.1	48.2	40.6	28.0	23.4	20.1	11.1
	25°C	388.1	387.9	339.1	301.2	269.7	243.5	221.8	188.3	162.8	142.9	106.2	85.7	62.9	50.3	42.3	29.1	24.3	20.9	11.4

Leistungswerte [Watt/Zelle] bei konstanter Entladungen bis zur definierten Entladeschlussspannung

Spannung [V]	Temp [Z]	Entladezeit [h:min]																		
		0:01	0:05	0:10	0:15	0:20	0:25	0:30	0:40	0:50	1:00	1:30	2:00	3:00	4:00	5:00	8:00	10:00	12:00	24:00
1.90	20°C	290.3	290.3	290.3	271.2	252.2	236.1	222.2	199.6	181.4	166.8	136.0	115.7	90.1	75.1	64.8	46.2	39.0	33.7	18.7
	25°C	290.3	290.3	290.3	275.9	257.3	241.3	227.8	205.3	187.0	172.1	140.7	119.8	93.4	77.6	67.0	47.8	40.2	34.7	19.2
1.85	20°C	379.6	379.6	349.5	319.3	295.6	275.2	258.3	230.6	208.9	191.3	153.7	129.7	100.3	82.1	70.8	50.3	42.3	36.6	20.3
	25°C	379.5	379.5	354.8	325.6	302.2	282.5	265.4	237.6	215.9	197.9	159.5	134.8	104.1	85.4	73.4	52.1	43.8	37.8	20.8
1.80	20°C	465.5	449.2	398.3	361.6	332.7	308.4	288.2	255.4	230.5	210.2	166.6	139.7	106.9	87.3	74.4	52.7	44.2	38.3	21.2
	25°C	465.6	454.4	405.4	369.7	340.8	317.3	297.0	263.9	238.8	218.1	173.7	145.5	111.2	90.9	77.2	54.7	45.8	39.6	21.8
1.75	20°C	549.3	499.7	441.2	398.4	364.4	336.6	313.2	275.2	246.6	224.1	176.3	146.3	110.9	90.4	76.5	54.0	45.2	39.0	21.6
	25°C	549.3	506.5	449.8	408.1	375.0	347.2	323.7	285.7	256.2	233.2	184.2	152.6	115.6	94.2	79.7	56.1	46.9	40.4	22.2
1.70	20°C	627.1	545.7	477.8	429.5	391.2	359.8	333.4	291.0	258.2	233.8	182.5	150.1	112.8	91.5	77.0	54.1	45.2	39.0	21.6
	25°C	627.1	554.1	487.9	441.1	403.5	371.9	345.6	302.9	269.6	243.9	191.0	157.2	118.0	95.5	80.4	56.2	46.9	40.4	22.2
1.65	20°C	652.9	584.5	510.2	455.9	413.1	378.0	348.9	302.7	267.0	239.8	185.4	150.8	112.8	91.5	77.0	54.1	45.2	39.0	21.6
	25°C	652.9	593.6	522.3	469.0	427.0	391.9	362.7	315.9	279.7	250.8	194.8	158.4	118.0	95.5	80.4	56.2	46.9	40.4	22.2
1.60	20°C	652.9	620.0	537.8	478.1	430.6	391.7	360.2	310.6	272.6	241.8	185.4	150.8	112.8	91.5	77.0	54.1	45.2	39.0	21.6
	25°C	652.9	624.6	551.1	493.2	446.2	407.6	375.5	324.9	286.3	254.5	194.8	158.4	118.0	95.5	80.4	56.2	46.9	40.4	22.2

Konstante Entladungswerte ohne Spannungsabfall an Verbindern und Kabeln!

Unsere technische Abteilung bietet an, die Entladekurve für ein spezifisches Lastprofil zu berechnen.



Global & Americas
Headquarters
EnerSys
2366 Bernville Road
Reading,
Pennsylvania 19605
USA
Tel. + 1-610-208-1991

EMEA
Headquarters
EH Europe GmbH
Löwenstrasse 32
8001 Zürich
Switzerland
Tel: +41 (0)44 215 74 10
Fax: +41 (0)44 215 74 11

EH Europe GmbH
PDAC EMEA
Hagnastrasse 27
4132 Muttenz
Switzerland
Tel: +41 61 706 36 36
Fax: +41 61 706 36 37