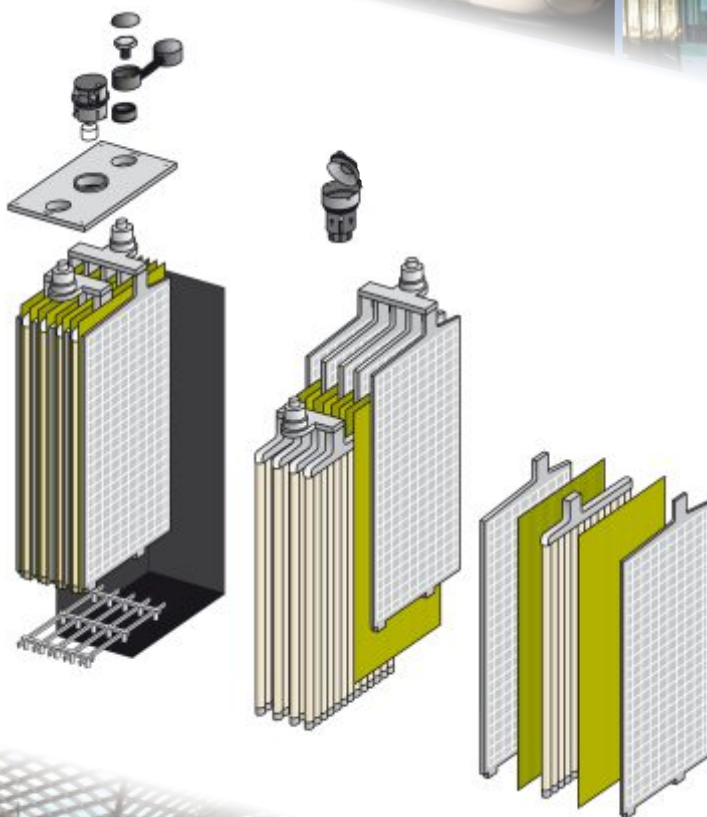


# PerfectRail™ 7PzS385



*Tecnología de baterías de plomo-ácido para aplicaciones de material rodante*



*Construcción robusta*

*Bajo mantenimiento*

*Resistencia a choques y vibraciones*

*Ciclo de alto rendimiento*

*Retardante de llama V-0*



*Keeping you on track*

# Hawker® PerfectRail™ 7PzS385

## Especificaciones técnicas

Número de pieza: 3563047

### Datos Eléctricos

Tensión nominal	2 V
Número de elementos	1 (Tecnología tubular de plomo-ácido)
Densidad nominal del electrolito	1.24 kg/l (a 30°C) a pedido 1.27 y 1.29 disponible
Capacidad nominal C <sub>10</sub> a 1.80 VPC en 20 °C	399 Ah
Capacidad nominal C <sub>5</sub> a 1.70 VPC en 30 °C	385 Ah
Corriente/Potencia para 0.25 h de descarga a 1.60 VPC 20 °C	509.7 A / 837 W
Corriente/Potencia para 0.5 h de descarga a 1.60 VPC 20 °C	370.3 A / 630 W
Corriente/Potencia para 1.0 h de descarga a 1.60 VPC 20 °C	236.6 A / 423 W
Corriente/Potencia para 3.0 h de descarga a 1.70 VPC 20 °C	105.2 A / 197 W
Corriente/Potencia para 5.0 h de descarga a 1.75 VPC 20 °C	70.4 A / 134 W
Corriente/Potencia para 8.0 h de descarga a 1.75 VPC 20 °C	49.0 A / 95 W
Corriente/Potencia para 10.0 h de descarga a 1.80 VPC 20 °C	39.9 A / 77 W
Corriente/Potencia para 24.0 h de descarga a 1.80 VPC 20 °C	19.0 A / 37 W
Conversión a capacidad en 25 °C	103 % de Corriente/Potencia en 20°C
Resistencia interna	0.53 mΩ
Short circuit current	3.78 kA
Autodescarga a 20 °C	max. 6% / Mes
Pérdida de energía durante servicio en flotación a 20°C	≈ 0.53 W

### Datos mecánicos

Peso	26 kg ±2%
Altura del elemento / Altura hasta terminal	340 mm / 370 mm
Anchura	198 mm
Profundidad	137 mm
Número de terminales	1 + / 1 -
Diámetro terminal de conexión	M10 x 22 rosca interna
Par de apriete	25 Nm ±2
Tipo de aislamiento según IEC/EN 60529	IP 20
Diámetro del orificio para medición de voltaje	2 mm
Máxima sección de cable sugerida	95 mm <sup>2</sup>
Accesorios para conector y terminales para conexión	usa flexible EVO o PerfectPlus - conectores
Conector (cobre estañado y aislado)	Para el material rodante recomienda usar conectores flexibles
Choque + vibración clasificación (según)	Categoría 1, clase B (IEC 61373:2011)

### Datos Ambientales

Instalación	verticalmente
Distancia de montaje de los elementos	no se requiere la distancia; para cargas más altas 5-10 mm recomienda para la refrigeración
Material de la caja / cubierta; Calificación de resistencia al fuego según	PP - FR o PP( a pedido) V-0 (UL94); I2 / F1 (NF F 16-101) o HB (UL94)
Vida de servicio esperada para el ferrocarril a 15 °C	6 años (max. 30% DOD / día)
Endurancia en ciclos (DB Test : 30% DOD/8h)	> 80% C <sub>nom</sub> después 1'300 ciclos
Vida útil	12+ Long Life según Eurobat classification
Nombre de envío	Baterías, húmedas, no derramables

# Hawker® PerfectRail™ 7PzS385

## Especificaciones de funcionamiento

Figura 1



Figura 2

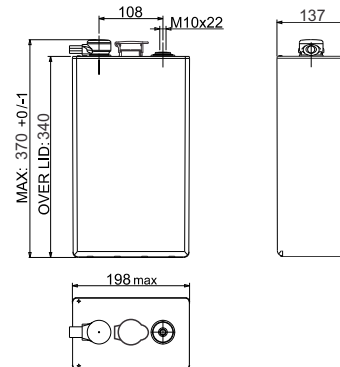
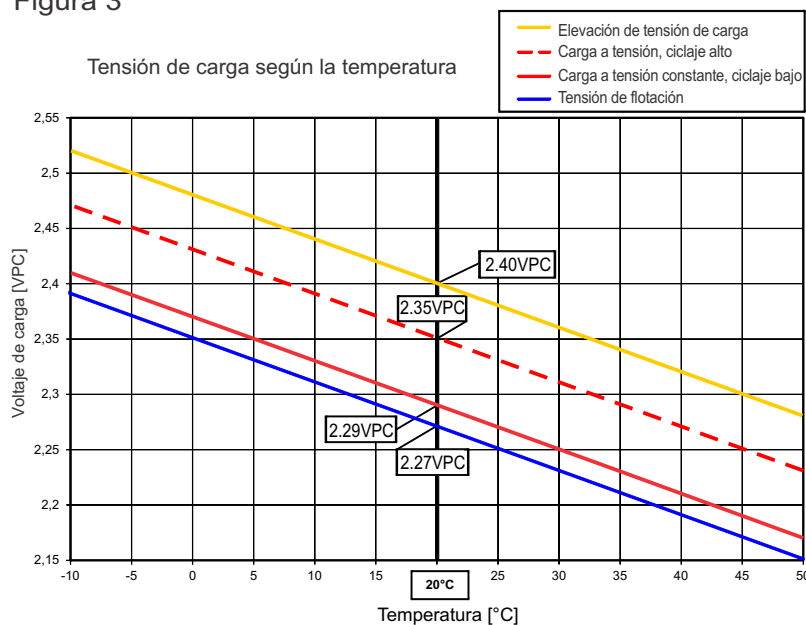


Figura 3



Temperatura en °C	Porcentaje capacidad nominal (C <sub>5</sub> )
40	113
35	109
30	106
25	103
20	100
15	97
10	93
5	89
0	84
-5	77
-10	70
-15	62
-20	52
-25	40
-30	29

Valores estimados.  
Deben ser verificados con perfil de carga real.

## Instalación de la batería y funcionamiento

Carga recomendada para las aplicaciones del material rodante (funcionamiento en paralelo de espera)	IU0U carga: Compensación de temperatura de carga con 2 etapas límite de corriente (según DIN 41773)
Elevación de la tensión de carga a 20°C	2.40 VPC (Volt por elemento/celda)
Inferior o constante nivel de tensión en 20°C	2.29 ... 2.35 VPC (bajo ... alto uso cíclico)
Corriente de carga de IU o IU0U-carga (DIN 41773)	70 ... 105 A (mínimo para uso cíclico: 88 A)
Compensación de tensión de flotación en función de la temp.	- 4 mV/K por elemento
Tensión de flotación a 20°C (± 1%)	2.29 VPC (válido también para carga de flotación larga en taller y almacenamiento)
Intercambio de Aire	Según EN 50272-2 : 2001 $Q = 0.05 * N_{\text{elemento}} * I_{\text{gas}} * C_{\text{AhC10}} * 10^{-3} [\text{m}^3/\text{h}]$ $I_{\text{gas}} = 5$ (a 2.29 VPC) ; $I_{\text{gas}} = 20$ (a 2.40 VPC)
Rellenado de agua	manual / Sistema 'aquamatic opcional
Temperatura de funcionamiento recomendada	Entre 15°C a 25°C
Máxima temperatura de explotación a largo plazo	+40°C con ventilación (reducción de vida de servicio)
Máxima temperatura de explotación a corto plazo (< 3h)	+50°C con ventilación (reducción de vida de servicio)
Mínima temperatura de funcionamiento y almacenamiento	- 40°C (en condiciones de carga)

# Hawker® PerfectRail™ 7PzS385

## Datos de descarga

Autonomía según la descarga a corriente constante [Amp.] y tensión final.

Voltaje [VPC]	Temp	Duración de la descarga [h:min]																		
		0:01	0:05	0:10	0:15	0:20	0:25	0:30	0:40	0:50	1:00	1:30	2:00	3:00	4:00	5:00	8:00	10:00	12:00	24:00
1.90	20°C	268.0	267.9	267.9	249.0	230.6	215.7	202.5	181.3	165.0	151.3	122.7	103.9	80.6	66.9	57.5	40.9	34.4	29.7	16.5
	25°C	268.0	268.0	267.9	253.4	235.8	220.8	207.8	186.5	170.1	156.3	127.0	107.7	83.5	69.2	59.5	42.3	35.6	30.7	17.0
1.85	20°C	361.1	361.1	330.1	301.0	277.4	257.6	241.0	213.9	193.0	176.3	141.0	118.4	90.7	74.3	63.7	45.0	37.7	32.6	18.1
	25°C	361.1	361.1	335.6	307.0	284.3	264.7	248.0	220.8	199.7	182.6	146.5	123.0	94.3	77.2	66.0	46.6	39.1	33.7	18.7
1.80	20°C	453.2	436.0	385.9	348.8	319.8	295.4	275.2	242.2	216.9	196.8	155.5	129.3	97.9	79.7	67.8	47.6	39.9	34.4	19.0
	25°C	453.2	441.3	392.9	357.2	328.3	304.2	284.2	251.0	225.3	204.7	162.0	134.9	102.0	82.9	70.4	49.3	41.3	35.6	19.7
1.75	20°C	550.0	499.4	438.8	394.1	358.3	329.3	305.1	266.5	236.5	213.3	166.1	137.1	102.8	83.2	70.4	49.0	40.9	35.2	19.4
	25°C	550.0	506.2	447.9	404.3	369.2	340.4	316.1	277.0	246.7	222.7	173.7	143.3	107.4	86.7	73.3	50.9	42.5	36.5	20.0
1.70	20°C	646.3	559.9	488.4	435.4	393.7	359.5	330.9	286.3	252.4	225.8	173.6	142.3	105.2	84.3	71.0	49.0	40.9	35.2	19.4
	25°C	646.3	568.4	499.2	448.2	406.9	372.8	344.1	298.6	264.1	236.6	182.0	149.0	110.1	88.0	74.0	50.9	42.5	36.5	20.0
1.65	20°C	679.1	615.8	535.0	474.3	425.5	385.5	352.7	301.7	264.3	235.0	176.5	142.8	105.2	84.3	71.0	49.0	40.9	35.2	19.4
	25°C	679.1	625.8	548.2	489.4	441.3	401.4	368.3	316.0	277.3	247.0	185.8	150.0	110.1	88.0	74.0	50.9	42.5	36.5	20.0
1.60	20°C	679.1	667.2	578.4	509.7	453.5	407.8	370.3	313.5	269.7	236.6	176.5	142.8	105.2	84.3	71.0	49.0	40.9	35.2	19.4
	25°C	679.1	678.9	593.4	527.0	471.9	426.2	388.1	329.5	285.0	250.1	185.8	150.0	110.1	88.0	74.0	50.9	42.5	36.5	20.0

Autonomía según la descarga a energía constante [Wattios por celda] y tensión final.

Voltaje [VPC]	Temp	Duración de la descarga [h:min]																		
		0:01	0:05	0:10	0:15	0:20	0:25	0:30	0:40	0:50	1:00	1:30	2:00	3:00	4:00	5:00	8:00	10:00	12:00	24:00
1.90	20°C	508.1	508.1	508.1	474.7	441.3	413.2	388.9	349.3	317.5	292.0	238.0	202.6	157.7	131.3	113.4	80.8	68.2	59.0	32.7
	25°C	508.0	508.0	508.0	482.9	450.3	422.3	398.6	359.3	327.3	301.2	246.2	209.6	163.5	135.7	117.3	83.6	70.4	60.8	33.5
1.85	20°C	664.3	664.2	611.6	558.8	517.3	481.7	452.0	403.5	365.5	334.7	268.9	227.0	175.5	143.8	124.0	88.0	74.0	64.1	35.5
	25°C	664.2	664.2	620.8	569.8	528.8	494.3	464.5	415.7	377.8	346.4	279.1	235.8	182.3	149.4	128.4	91.2	76.6	66.2	36.5
1.80	20°C	814.7	786.0	697.1	632.8	582.2	539.7	504.3	447.0	403.3	367.8	291.5	244.6	187.0	152.8	130.3	92.3	77.4	67.0	37.2
	25°C	814.8	795.1	709.4	647.0	596.4	555.3	519.8	461.9	417.9	381.7	303.9	254.7	194.6	159.1	135.1	95.7	80.2	69.3	38.2
1.75	20°C	961.3	874.5	772.1	697.2	637.7	589.1	548.2	481.7	431.6	392.1	308.5	255.9	194.0	158.2	133.9	94.6	79.0	68.3	37.7
	25°C	961.3	886.4	787.2	714.2	656.2	607.6	566.5	500.0	448.4	408.1	322.3	267.1	202.2	164.9	139.5	98.2	82.1	70.7	38.8
1.70	20°C	1097.4	955.0	836.1	751.7	684.6	629.7	583.4	509.2	451.8	409.1	319.3	262.6	197.4	160.0	134.8	94.7	79.0	68.3	37.7
	25°C	1097.4	969.6	853.8	771.9	706.1	650.8	604.8	530.1	471.8	426.8	334.3	275.0	206.5	167.0	140.7	98.3	82.1	70.7	38.8
1.65	20°C	1142.6	1022.9	892.8	797.8	722.9	661.5	610.7	529.7	467.3	419.7	324.5	263.9	197.4	160.0	134.8	94.7	79.0	68.3	37.7
	25°C	1142.6	1038.8	914.0	820.7	747.2	685.8	634.7	552.8	489.4	438.9	340.9	277.3	206.5	167.0	140.7	98.3	82.1	70.7	38.8
1.60	20°C	1142.6	1084.9	941.2	836.6	753.5	685.5	630.4	543.5	477.0	423.1	324.5	263.9	197.4	160.0	134.8	94.7	79.0	68.3	37.7
	25°C	1142.6	1093.0	964.4	863.1	780.9	713.3	657.1	568.6	501.1	445.4	340.9	277.3	206.5	167.0	140.7	98.3	82.1	70.7	38.8

Valores de descarga constante sin pérdida de tensión en los conectores y los cables!

Nuestro soporte técnico ofrece para calcular la curva de descarga para un perfil de carga específica.



Global & Americas  
Headquarters  
**EnerSys**  
2366 Bernville Road  
Reading,  
Pennsylvania 19605  
USA  
Tel. + 1-610-208-1991

EMEA  
Headquarters  
**EH Europe GmbH**  
Löwenstrasse 32  
8001 Zürich  
Switzerland  
Tel: +41 (0)44 215 74 10  
Fax: +41 (0)44 215 74 11

**EH Europe GmbH**  
**PDAC EMEA**  
Hagnastrasse 27  
4132 Muttenz  
Switzerland  
Tel: +41 61 706 36 36  
Fax: +41 61 706 36 37