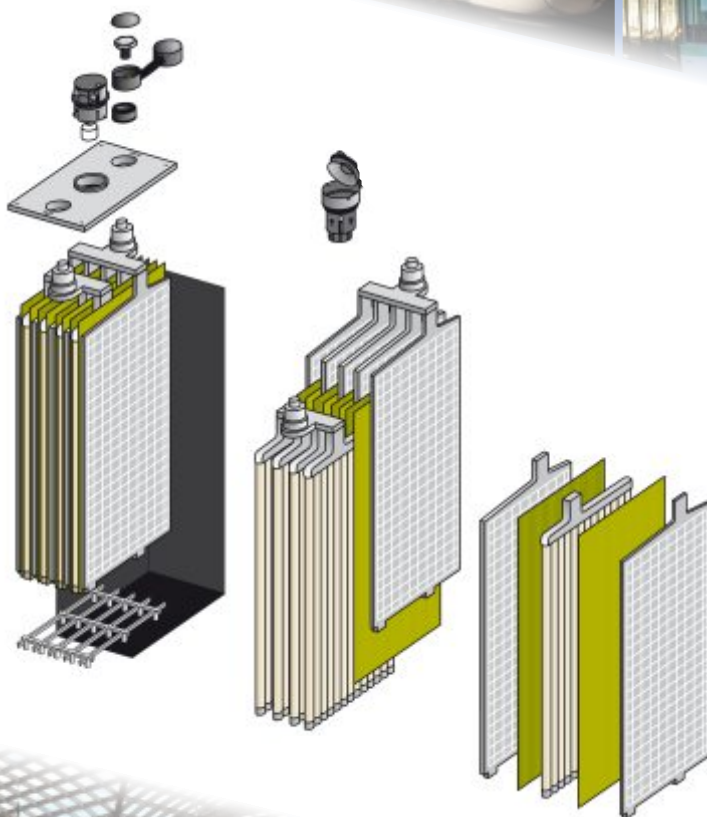


# PerfectRail™ 8PzS440



*Tecnología de baterías de plomo-ácido para aplicaciones de material rodante*



*Construcción robusta*

*Bajo mantenimiento*

*Resistencia a choques y vibraciones*

*Ciclo de alto rendimiento*

*Retardante de llama V-0*



*Keeping you on track*

# Hawker® PerfectRail™ 8PzS440

## Especificaciones técnicas

Número de pieza: 3563055

### Datos Eléctricos

|   |  |
|---|--|
| Tensión nominal   | 2 V  |
| Número de elementos   | 1 (Tecnología tubular de plomo-ácido)              |
| Densidad nominal del electrolito                            | 1.24 kg/l (a 30°C) a pedido 1.27 y 1.29 disponible |
| Capacidad nominal C <sub>10</sub> a 1.80 VPC en 20 °C       | 455 Ah   |
| Capacidad nominal C <sub>5</sub> a 1.70 VPC en 30 °C        | 440 Ah   |
| Corriente/Potencia para 0.25 h de descarga a 1.60 VPC 20 °C | 582.5 A / 956 W                                    |
| Corriente/Potencia para 0.5 h de descarga a 1.60 VPC 20 °C  | 423.2 A / 720 W                                    |
| Corriente/Potencia para 1.0 h de descarga a 1.60 VPC 20 °C  | 270.4 A / 484 W                                    |
| Corriente/Potencia para 3.0 h de descarga a 1.70 VPC 20 °C  | 120.2 A / 226 W                                    |
| Corriente/Potencia para 5.0 h de descarga a 1.75 VPC 20 °C  | 80.5 A / 153 W                                     |
| Corriente/Potencia para 8.0 h de descarga a 1.75 VPC 20 °C  | 56.1 A / 108 W                                     |
| Corriente/Potencia para 10.0 h de descarga a 1.80 VPC 20 °C | 45.5 A / 88 W                                      |
| Corriente/Potencia para 24.0 h de descarga a 1.80 VPC 20 °C | 21.7 A / 42 W                                      |
| Conversión a capacidad en 25 °C                             | 103 % de Corriente/Potencia en 20°C                |
| Resistencia interna   | 0.46 mΩ  |
| Short circuit current                                       | 4.32 kA  |
| Autodescarga a 20 °C  | max 6% / Mes                                       |
| Pérdida de energía durante servicio en flotación a 20°C     | ≈ 0.60 W   |

### Datos mecánicos

|   |   |
|---|---|
| Peso  | 29.5 kg ±2%   |
| Altura del elemento / Altura hasta terminal         | 340 mm / 370 mm   |
| Anchura   | 198 mm  |
| Profundidad   | 155 mm  |
| Número de terminales                                | 1 + / 1 -   |
| Diámetro terminal de conexión                       | M10 x 22 rosca interna  |
| Par de apriete                                      | 25 Nm ±2  |
| Tipo de aislamiento según IEC/EN 60529              | IP 20   |
| Diámetro del orificio para medición de voltaje      | 2 mm  |
| Máxima sección de cable sugerida                    | 95 mm <sup>2</sup>  |
| Accesorios para conector y terminales para conexión | usa flexible EVO o PerfectPlus - conectores                   |
| Conector (cobre estañado y aislado)                 | Para el material rodante recomienda usar conectores flexibles |
| Choque + vibración clasificación (según)            | Categoría 1, clase B (IEC 61373:2011)                         |

### Datos Ambientales

|   |   |
|---|---|
| Instalación   | verticalmente   |
| Distancia de montaje de los elementos   | no se requiere la distancia; para cargas más altas 5-10 mm recomienda para la refrigeración |
| Material de la caja / cubierta;<br>Calificación de resistencia al fuego según | PP - FR o PP( a pedido)<br>V-0 (UL94); I2 / F1 (NF F 16-101) o HB (UL94)                    |
| Vida de servicio esperada para el ferrocarril a 15 °C                         | 6 años (max. 30% DOD / día)   |
| Endurancia en ciclos (DB Test : 30% DOD/8h)                                   | > 80% C <sub>nom</sub> después 1'300 ciclos   |
| Vida útil   | 12+ Long Life según Eurobat classification  |
| Nombre de envío   | Baterías, húmedas, no derramables   |

# Hawker® PerfectRail™ 8PzS440

## Especificaciones de funcionamiento

Figura 1



Figura 2

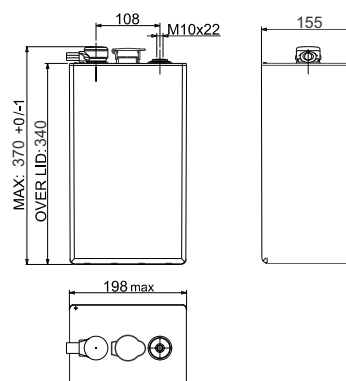
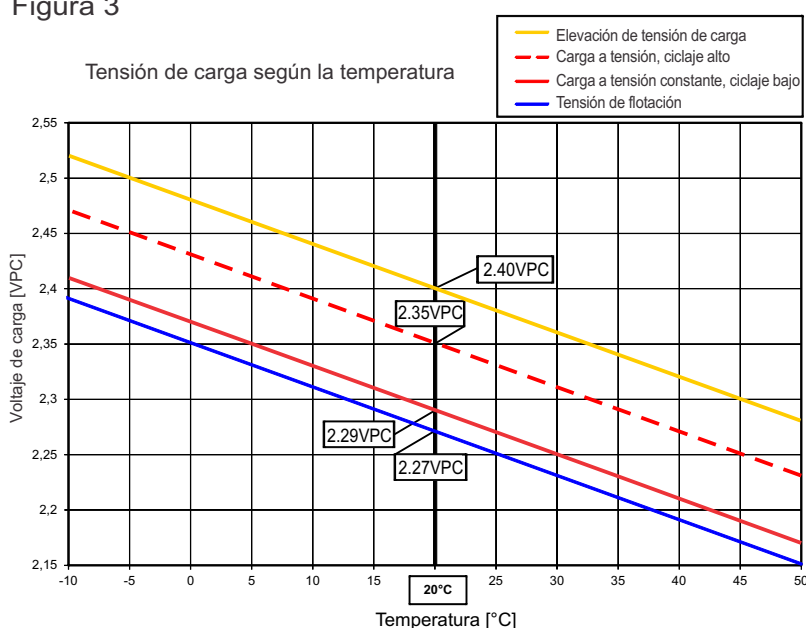


Figura 3



| Temperatura en °C | Porcentaje capacidad nominal (C <sub>5</sub> ) |
|-------------------|--|
| 40                | 113  |
| 35                | 109  |
| 30                | 106  |
| 25                | 103  |
| 20                | 100  |
| 15                | 97   |
| 10                | 93   |
| 5                 | 89   |
| 0                 | 84   |
| -5                | 77   |
| -10               | 70   |
| -15               | 62   |
| -20               | 52   |
| -25               | 40   |
| -30               | 29   |

Valores estimados.  
Deben ser verificados con perfil de carga real.

## Instalación de la batería y funcionamiento

|   |  |
|---|--|
| Carga recomendada para las aplicaciones del material rodante (funcionamiento en paralelo de espera) | IU0U carga: Compensación de temperatura de carga con 2 etapas límite de corriente (según DIN 41773)  |
| Elevación de la tensión de carga a 20°C   | 2.40 VPC (Volt por elemento/celda)   |
| Inferior o constante nivel de tensión en 20°C   | 2.29 ... 2.35 VPC (bajo ... alto uso cíclico)  |
| Corriente de carga de IU o IU0U-carga (DIN 41773)   | 80 ... 120 A (mínimo para uso cíclico: 100 A)  |
| Compensación de tensión de flotación en función de la temp.   | - 4 mV/K por elemento  |
| Tensión de flotación a 20°C (± 1%)  | 2.29 VPC (válido también para carga de flotación larga en taller y almacenamiento)   |
| Intercambio de Aire   | Según EN 50272-2 : 2001<br>$Q = 0.05 * N_{\text{elemento}} * I_{\text{gas}} * C_{\text{AhC10}} * 10^{-3} \text{ [m}^3/\text{h]}$<br>$I_{\text{gas}} = 5 \text{ (a 2.29 VPC)} ; I_{\text{gas}} = 20 \text{ (a 2.40 VPC)}$ |
| Rellenado de agua   | manual / Sistema 'aquamatic opcional   |
| Temperatura de funcionamiento recomendada   | Entre 15°C a 25°C  |
| Máxima temperatura de explotación a largo plazo   | +40°C con ventilación (reducción de vida de servicio)  |
| Máxima temperatura de explotación a corto plazo (< 3h)  | +50°C con ventilación (reducción de vida de servicio)  |
| Mínima temperatura de funcionamiento y almacenamiento   | - 40°C (en condiciones de carga)   |

# Hawker® PerfectRail™ 8PzS440

## Datos de descarga

Autonomía según la descarga a corriente constante [Amp.] y tensión final.

| Voltaje [VPC] | Temp | Duración de la descarga [h:min] |       |       |       |       |       |       |       |       |       |       |       |       |       |      |      |       |       |       |
|---------------|------|---------------------------------|-------|-------|-------|-------|-------|-------|-------|-------|-------|-------|-------|-------|-------|------|------|-------|-------|-------|
|               |      | 0:01                            | 0:05  | 0:10  | 0:15  | 0:20  | 0:25  | 0:30  | 0:40  | 0:50  | 1:00  | 1:30  | 2:00  | 3:00  | 4:00  | 5:00 | 8:00 | 10:00 | 12:00 | 24:00 |
| 1.90          | 20°C | 306.2                           | 306.2 | 306.2 | 284.5 | 263.5 | 246.5 | 231.4 | 207.2 | 188.6 | 172.9 | 140.3 | 118.7 | 92.1  | 76.4  | 65.7 | 46.7 | 39.3  | 34.0  | 18.9  |
|               | 25°C | 306.2                           | 306.2 | 306.2 | 289.6 | 269.5 | 252.3 | 237.5 | 213.2 | 194.5 | 178.7 | 145.2 | 123.1 | 95.4  | 79.1  | 68.0 | 48.4 | 40.6  | 35.1  | 19.5  |
| 1.85          | 20°C | 412.7                           | 412.7 | 377.3 | 344.0 | 317.0 | 294.4 | 275.4 | 244.4 | 220.5 | 201.4 | 161.1 | 135.3 | 103.7 | 85.0  | 72.8 | 51.4 | 43.1  | 37.2  | 20.7  |
|               | 25°C | 412.7                           | 412.7 | 383.5 | 350.8 | 324.9 | 302.5 | 283.5 | 252.3 | 228.2 | 208.6 | 167.5 | 140.6 | 107.8 | 88.2  | 75.4 | 53.2 | 44.7  | 38.5  | 21.3  |
| 1.80          | 20°C | 517.9                           | 498.3 | 441.1 | 398.6 | 365.5 | 337.6 | 314.5 | 276.8 | 247.8 | 224.9 | 177.7 | 147.8 | 111.9 | 91.1  | 77.5 | 54.3 | 45.5  | 39.3  | 21.7  |
|               | 25°C | 517.9                           | 504.3 | 449.1 | 408.2 | 375.2 | 347.6 | 324.8 | 286.8 | 257.5 | 233.9 | 185.1 | 154.1 | 116.6 | 94.8  | 80.5 | 56.4 | 47.2  | 40.7  | 22.5  |
| 1.75          | 20°C | 628.5                           | 570.7 | 501.5 | 450.5 | 409.5 | 376.3 | 348.7 | 304.6 | 270.3 | 243.8 | 189.8 | 156.7 | 117.5 | 95.1  | 80.5 | 56.1 | 46.8  | 40.2  | 22.1  |
|               | 25°C | 628.5                           | 578.5 | 511.9 | 462.1 | 421.9 | 389.0 | 361.3 | 316.6 | 281.9 | 254.5 | 198.5 | 163.8 | 122.7 | 99.1  | 83.8 | 58.2 | 48.5  | 41.7  | 22.9  |
| 1.70          | 20°C | 738.6                           | 639.8 | 558.2 | 497.6 | 450.0 | 410.9 | 378.2 | 327.2 | 288.4 | 258.0 | 198.4 | 162.6 | 120.2 | 96.4  | 81.1 | 56.1 | 46.8  | 40.2  | 22.1  |
|               | 25°C | 738.6                           | 649.6 | 570.5 | 512.2 | 465.1 | 426.0 | 393.3 | 341.3 | 301.8 | 270.4 | 208.0 | 170.3 | 125.9 | 100.6 | 84.5 | 58.2 | 48.5  | 41.7  | 22.9  |
| 1.65          | 20°C | 776.1                           | 703.8 | 611.4 | 542.0 | 486.3 | 440.6 | 403.1 | 344.8 | 302.1 | 268.5 | 201.7 | 163.2 | 120.2 | 96.4  | 81.1 | 56.1 | 46.8  | 40.2  | 22.1  |
|               | 25°C | 776.1                           | 715.2 | 626.5 | 559.3 | 504.3 | 458.7 | 420.9 | 361.1 | 316.9 | 282.3 | 212.3 | 171.4 | 125.9 | 100.6 | 84.5 | 58.2 | 48.5  | 41.7  | 22.9  |
| 1.60          | 20°C | 776.1                           | 762.5 | 661.0 | 582.5 | 518.2 | 466.1 | 423.2 | 358.3 | 308.2 | 270.4 | 201.7 | 163.2 | 120.2 | 96.4  | 81.1 | 56.1 | 46.8  | 40.2  | 22.1  |
|               | 25°C | 776.1                           | 775.9 | 678.2 | 602.3 | 539.3 | 487.0 | 443.6 | 376.6 | 325.7 | 285.8 | 212.3 | 171.4 | 125.9 | 100.6 | 84.5 | 58.2 | 48.5  | 41.7  | 22.9  |

Autonomía según la descarga a energía constante [Wattios por celda] y tensión final.

| Voltaje [VPC] | Temp | Duración de la descarga [h:min] |        |        |       |       |       |       |       |       |       |       |       |       |       |       |       |       |       |       |
|---------------|------|---------------------------------|--------|--------|-------|-------|-------|-------|-------|-------|-------|-------|-------|-------|-------|-------|-------|-------|-------|-------|
|               |      | 0:01                            | 0:05   | 0:10   | 0:15  | 0:20  | 0:25  | 0:30  | 0:40  | 0:50  | 1:00  | 1:30  | 2:00  | 3:00  | 4:00  | 5:00  | 8:00  | 10:00 | 12:00 | 24:00 |
| 1.90          | 20°C | 580.7                           | 580.7  | 580.6  | 542.5 | 504.3 | 472.2 | 444.5 | 399.2 | 362.8 | 333.7 | 272.1 | 231.5 | 180.2 | 150.1 | 129.6 | 92.4  | 77.9  | 67.4  | 37.3  |
|               | 25°C | 580.6                           | 580.6  | 580.5  | 551.8 | 514.7 | 482.6 | 455.5 | 410.6 | 374.0 | 344.2 | 281.4 | 239.6 | 186.8 | 155.1 | 134.0 | 95.5  | 80.4  | 69.4  | 38.3  |
| 1.85          | 20°C | 759.2                           | 759.1  | 699.0  | 638.6 | 591.2 | 550.5 | 516.6 | 461.1 | 417.7 | 382.5 | 307.4 | 259.4 | 200.5 | 164.3 | 141.7 | 100.5 | 84.6  | 73.3  | 40.6  |
|               | 25°C | 759.1                           | 759.0  | 709.5  | 651.2 | 604.3 | 564.9 | 530.8 | 475.1 | 431.8 | 395.8 | 318.9 | 269.5 | 208.3 | 170.8 | 146.7 | 104.2 | 87.5  | 75.6  | 41.7  |
| 1.80          | 20°C | 931.1                           | 898.3  | 796.7  | 723.3 | 665.3 | 616.8 | 576.3 | 510.8 | 460.9 | 420.3 | 333.1 | 279.5 | 213.7 | 174.6 | 148.9 | 105.4 | 88.5  | 76.6  | 42.5  |
|               | 25°C | 931.2                           | 908.7  | 810.7  | 739.4 | 681.6 | 634.6 | 594.0 | 527.9 | 477.6 | 436.2 | 347.3 | 291.1 | 222.3 | 181.8 | 154.4 | 109.4 | 91.7  | 79.2  | 43.6  |
| 1.75          | 20°C | 1098.6                          | 999.5  | 882.4  | 796.8 | 728.8 | 673.3 | 626.5 | 550.5 | 493.3 | 448.1 | 352.6 | 292.5 | 221.8 | 180.8 | 153.0 | 108.1 | 90.3  | 78.0  | 43.1  |
|               | 25°C | 1098.6                          | 1013.0 | 899.6  | 816.3 | 749.9 | 694.4 | 647.4 | 571.4 | 512.5 | 466.4 | 368.3 | 305.2 | 231.1 | 188.5 | 159.4 | 112.2 | 93.8  | 80.8  | 44.3  |
| 1.70          | 20°C | 1254.1                          | 1091.5 | 955.6  | 859.1 | 782.4 | 719.6 | 666.8 | 581.9 | 516.4 | 467.6 | 365.0 | 300.1 | 225.6 | 182.9 | 154.1 | 108.2 | 90.3  | 78.0  | 43.1  |
|               | 25°C | 1254.2                          | 1108.2 | 975.8  | 882.2 | 806.9 | 743.8 | 691.2 | 605.9 | 539.2 | 487.8 | 382.0 | 314.3 | 236.0 | 190.9 | 160.8 | 112.4 | 93.8  | 80.8  | 44.3  |
| 1.65          | 20°C | 1305.8                          | 1169.0 | 1020.3 | 911.8 | 826.2 | 756.0 | 697.9 | 605.3 | 534.1 | 479.7 | 370.9 | 301.6 | 225.6 | 182.9 | 154.1 | 108.2 | 90.3  | 78.0  | 43.1  |
|               | 25°C | 1305.8                          | 1187.3 | 1044.6 | 938.0 | 853.9 | 783.8 | 725.3 | 631.8 | 559.3 | 501.6 | 389.6 | 316.9 | 236.0 | 190.9 | 160.8 | 112.4 | 93.8  | 80.8  | 44.3  |
| 1.60          | 20°C | 1305.8                          | 1239.9 | 1075.6 | 956.1 | 861.1 | 783.4 | 720.4 | 621.2 | 545.2 | 483.5 | 370.9 | 301.6 | 225.6 | 182.9 | 154.1 | 108.2 | 90.3  | 78.0  | 43.1  |
|               | 25°C | 1305.8                          | 1249.1 | 1102.2 | 986.4 | 892.5 | 815.1 | 751.0 | 649.8 | 572.7 | 509.0 | 389.6 | 316.9 | 236.0 | 190.9 | 160.8 | 112.4 | 93.8  | 80.8  | 44.3  |

Valores de descarga constante sin pérdida de tensión en los conectores y los cables!

Nuestro soporte técnico ofrece para calcular la curva de descarga para un perfil de carga específica.



Global & Americas  
Headquarters  
**EnerSys**  
2366 Bernville Road  
Reading,  
Pennsylvania 19605  
USA  
Tel. + 1-610-208-1991

EMEA  
Headquarters  
**EH Europe GmbH**  
Löwenstrasse 32  
8001 Zürich  
Switzerland  
Tel: +41 (0)44 215 74 10  
Fax: +41 (0)44 215 74 11

**EH Europe GmbH**  
**PDAC EMEA**  
Hagnastrasse 27  
4132 Muttenz  
Switzerland  
Tel: +41 61 706 36 36  
Fax: +41 61 706 36 37