

EvoRail™ 7PzV385



*Technologia batteria a gel
per le applicazioni del materiale rotabile*



Ciclo ad alte prestazioni

Buona resistenza di scarica profonda

Esente da manutenzione

Ritardanti di fiamma V-0



Keeping you on track

Dati Elettrici

Tensione nominale	2 V
Numero di elementi	1 (VRLA, Tecnologia tubolare Gel)
Capacità al regime di scarica di 10 h a 1,8 V/el. a 20 ° C	378 Ah
Capacità al regime di scarica di 5 h a 1,7 V/el. a 20 ° C	385 Ah
Corrente/Potenza per 0.25 h a 1.60 V/el. a 20 ° C	544.9 A / 894 W
Corrente/Potenza per 0.5 h a 1.60 V/el. a 20 ° C	387.7 A / 659 W
Corrente/Potenza per 1.0 h a 1.60 V/el. a 20 ° C	247.7 A / 435 W
Corrente/Potenza per 3.0 h a 1.70 V/el. a 20 ° C	105.5 A / 195 W
Corrente/Potenza per 5.0 h a 1.75 V/el. a 20 ° C	68.8 A / 130 W
Corrente/Potenza per 8.0 h a 1.75 V/el. a 20 ° C	47.3 A / 90 W
Corrente/Potenza per 10.0 h a 1.80 V/el. a 20 ° C	37.8 A / 73 W
Corrente/Potenza per 24.0 h a 1.80 V/el. a 20 ° C	18.4 A / 36 W
Fattore di conversione della capacità da 25 ° C	102% di Corrente/Potenza a 20°C
Resistenza interna a IEC/EN 60896-21	0.53 mΩ
Corrente di corto circuito a IEC/EN 60896-21	3.85 kA
Autoscarica a 20 ° C a IEC/EN 60896-21	max. 3% / Mese
Potenza dissipata in condizioni di mantenimento a 20°C	≈0.53 W

Dimensioni e Pesì

Peso	27.4 kg ±2%
Altezza / Altezza massima compreso i terminali	340 mm / 370 mm
Larghezza	198 mm
Profondità	137 mm
Numero dei poli	1 + / 1 -
Diametro del foro di fissaggio della vite	M10 x 22 filettatura interna
Coppia di serraggio	25 Nm ±2
Grado di Isolamento dei terminali in accordo a IEC/EN 60529	IP 20
Diametro del foro per sonda voltmetrica	2 mm
Sezione consigliata delle connessioni in cavo	95 mm ²
Eccessori terminali e connessioni di serie	uso flessibile EVO o PerfectPlus - connettori
Connessioni in rame stagnate e isolate	Per il materiale rotabile sono raccomandati connettori flessibili
Resistenza agli urti ed alle vibrazioni	Categoria 1, Classe B (IEC 61373:2011)

Applicazioni principali

Possibilità di installazione	verticalmente
Distanza di montaggio di cella	nessuna distanza necessaria; per carichi più elevati 5-10 mm consigliato per il raffreddamento
Materiale di caso / copertura;	PP - FR o PP (su richiesta)
Classificazione dei contenitori e coperchi in accordo ai	V-0 (UL94); I2 / F1 (NF F 16-101) o HB (UL94)
Tappi filtranti dotati di barriera antifiama	Si
Durata in servizio prevista per uso ferroviario a 15 ° C	6 anni (max 30% DOD / giorno)
Durata Ciclica (DB Test : 30% DOD/8h)	> 80% C _{nom} dopo 1'300 cicli
Vita progettuale (Eurobat classification)	12+ Long Life
Nome di spedizione	Batterie, umide, sigillate

Hawker® EvoRail™ 7PzV385

Specifiche di funzionamento

Figura 1



Figura 2

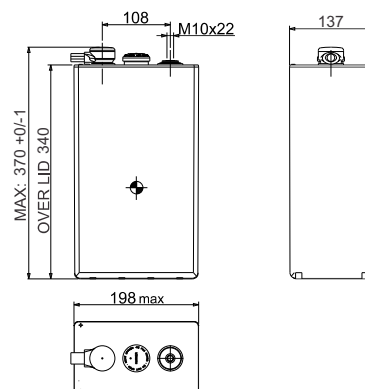
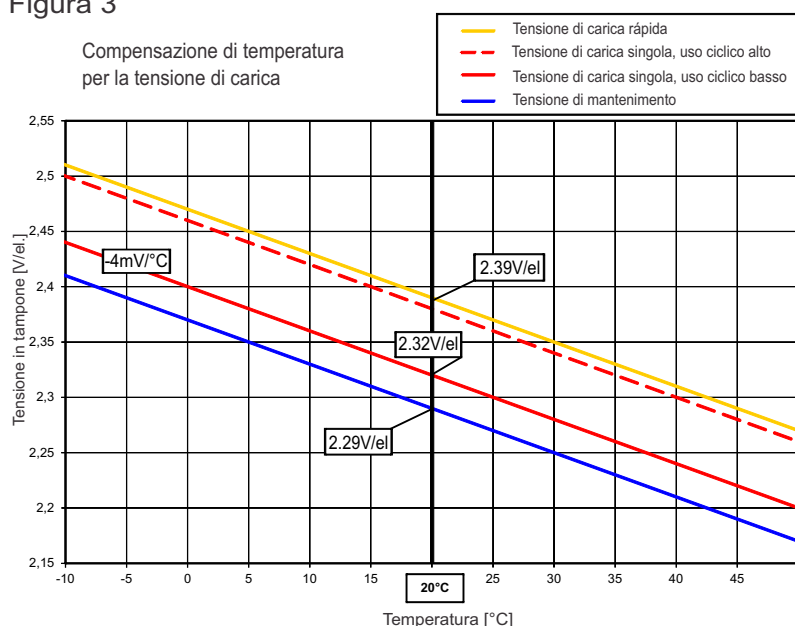


Figura 3



Temperatura in °C Percentuale riferita alla capacità dichiarata (C₅)

40	107.0
35	105.8
30	104.0
25	102.0
20	100.0
15	97.8
10	94.5
5	91.0
0	86.0
-5	80.0
-10	72.5
-15	64.0
-20	47.0
-25	31.0
-30	14.0

Valori stimati.
Devono essere verificate con profilo di carico effettivo.

Istruzioni operative

Di carica consigliata per le applicazioni del materiale rotabile (standby funzionamento in parallelo)

IU0U carica: Compensazione di temperatura 2 livelli di carica con limitazione di corrente (secondo DIN 41773)

Tensione di carica rapida a 20°C (Boost)

2.39 V/el.

Inferiore o costante tensione di carica a 20°C

2.32 ... 2.38 V/el. (basso ... alto uso ciclico)

Corrente di carica per UI o IU0U-ricarica (DIN 41773)

70 ... 105 A (minimo per uso ciclico: 88 A)

Compensazione della tensione a seconda della temperatura - 4 mV/K per elemento

Tensione di mantenimento a 20°C(± 1%)

2.29 V/el. (Valido anche per galleggiare a lungo workshop e deposito)

Calcolo ventilazione

Come batterie VRLA in accordo to EN 50272- 2:2001

$$Q = 0.05 * N_{\text{elemento}} * I_{\text{gas}} * C_{\text{AhC10}} * 10^{-3} [\text{m}^3/\text{h}]$$

$$I_{\text{gas}} = 1 \text{ (a } 2.29 \text{ V/el.) ; } I_{\text{gas}} = 8 \text{ (a } 2.39 \text{ V/el.)}$$

Temperatura di servizio consigliata

Da 15°C a 25°C

Massima temperatura consentita a lungo termine

+40°C assicurando una corretta ventilazione (ridotta vita operativa)

Massima temperatura consentita per breve tempo (< 3h)

+50°C assicurando una corretta ventilazione (ridotta vita operativa)

Temperatura minima operativa e stoccaggio

- 40°C (in condizioni di carico)

Hawker® EvoRail™ 7PzV385

Dati di scarica

Prestazione in Ampere per elemento a fine scarica

Tensione [V/el.]	Temp	Tempo di scarica [h:min]																		
		0:01	0:05	0:10	0:15	0:20	0:25	0:30	0:40	0:50	1:00	1:30	2:00	3:00	4:00	5:00	8:00	10:00	12:00	24:00
1.90	20°C	276.7	260.4	240.5	221.6	206.1	193.3	181.2	162.7	147.6	135.5	109.2	92.1	71.1	58.2	49.6	35.0	29.4	25.4	15.4
	25°C	277.5	261.5	243.3	225.4	210.2	197.5	185.8	167.2	152.1	139.8	112.9	95.4	73.7	60.3	51.4	36.2	30.4	26.3	15.8
1.85	20°C	367.8	350.0	317.6	291.5	269.8	250.5	234.2	207.7	186.8	170.3	134.9	112.6	85.7	69.8	59.1	41.3	34.6	29.9	17.3
	25°C	368.6	352.4	322.3	297.0	275.7	257.0	240.9	214.6	193.4	176.6	140.1	117.2	89.1	72.6	61.4	42.7	35.8	30.9	17.8
1.80	20°C	462.7	434.0	389.5	354.7	325.4	300.8	280.2	245.4	218.6	197.7	154.6	127.7	95.8	77.4	65.3	45.2	37.8	32.6	18.4
	25°C	462.7	438.2	395.9	362.6	334.2	309.9	289.0	254.6	227.3	206.0	161.4	133.3	99.9	80.7	67.9	46.9	39.2	33.8	19.0
1.75	20°C	560.6	514.7	456.2	411.1	374.4	343.9	317.3	275.3	243.0	217.9	167.5	137.2	101.9	81.9	68.8	47.3	39.5	34.1	19.0
	25°C	560.6	520.9	465.1	421.4	385.6	355.3	329.1	286.7	253.8	228.0	175.5	143.7	106.6	85.5	71.7	49.2	41.0	35.3	19.6
1.70	20°C	658.5	591.1	517.9	462.1	416.5	378.7	347.1	297.5	260.4	231.7	175.9	143.0	105.5	84.4	70.6	48.1	40.0	34.4	19.0
	25°C	658.5	599.0	529.6	475.5	430.9	393.2	361.5	311.0	273.0	243.2	184.8	150.0	110.5	88.2	73.8	50.0	41.5	35.6	19.6
1.65	20°C	756.4	664.7	575.3	506.8	451.7	407.0	370.3	313.6	272.3	241.1	181.3	146.4	106.5	84.6	70.6	48.1	40.0	34.4	19.0
	25°C	756.4	674.9	589.6	523.5	469.3	424.6	387.4	329.3	286.5	253.8	190.8	154.1	111.7	88.5	73.8	50.0	41.5	35.6	19.6
1.60	20°C	854.2	735.1	627.1	544.9	480.9	429.3	387.7	325.3	281.0	247.7	182.6	146.4	106.5	84.6	70.6	48.1	40.0	34.4	19.0
	25°C	854.2	748.2	644.9	565.0	501.6	449.9	407.3	342.6	296.2	261.3	192.7	154.1	111.7	88.5	73.8	50.0	41.5	35.6	19.6

Prestazione in watt per elemento a fine scarica

Tensione [V/el.]	Temp	Tempo di scarica [h:min]																		
		0:01	0:05	0:10	0:15	0:20	0:25	0:30	0:40	0:50	1:00	1:30	2:00	3:00	4:00	5:00	8:00	10:00	12:00	24:00
1.90	20°C	525.9	495.6	457.0	422.3	392.9	368.3	346.1	311.1	283.4	260.6	210.8	178.8	138.3	114.2	97.4	68.7	57.9	50.0	30.3
	25°C	526.7	496.4	462.5	429.3	400.3	376.5	354.8	319.2	291.7	268.9	217.6	185.0	143.1	118.2	100.8	70.9	59.7	51.6	31.0
1.85	20°C	679.5	647.3	587.9	540.9	502.1	466.9	437.3	389.0	351.1	320.1	256.1	214.1	164.3	134.2	114.5	79.7	67.2	58.2	33.6
	25°C	681.3	652.5	596.4	551.5	513.5	479.0	449.5	401.7	363.0	331.7	266.0	222.7	170.8	139.3	118.8	82.6	69.5	60.2	34.5
1.80	20°C	832.8	781.3	702.7	641.7	590.8	547.6	511.0	450.6	403.2	365.2	287.7	239.5	181.4	146.9	124.7	86.7	72.6	62.8	35.6
	25°C	832.8	789.0	714.4	655.5	605.9	563.1	526.6	466.6	418.7	380.4	300.0	249.8	189.0	153.2	129.6	90.0	75.1	65.0	36.6
1.75	20°C	972.2	897.5	802.3	725.3	663.5	611.2	567.0	495.3	440.5	397.1	308.2	254.4	190.7	154.1	129.9	90.2	75.1	65.0	36.5
	25°C	972.3	907.2	817.6	742.9	682.4	631.5	587.1	515.0	459.1	414.6	322.4	266.0	199.0	160.8	135.1	93.7	77.9	67.3	37.7
1.70	20°C	1110.7	1000.4	883.9	795.1	721.6	659.9	608.3	526.5	464.5	416.7	320.0	262.3	195.4	157.7	132.4	91.4	75.8	65.5	36.6
	25°C	1110.8	1013.1	901.6	816.5	744.5	683.8	632.2	549.4	485.9	436.3	335.5	274.5	204.4	164.8	138.2	95.1	78.8	67.8	37.7
1.65	20°C	1246.8	1095.4	954.4	850.2	765.8	696.4	638.1	547.2	479.9	428.4	326.6	266.5	197.0	158.2	132.4	91.4	75.8	65.5	36.6
	25°C	1246.8	1112.1	976.5	875.8	792.8	724.0	665.5	572.7	503.5	449.5	343.2	279.9	206.5	165.5	138.4	95.1	78.8	67.8	37.7
1.60	20°C	1360.2	1182.2	1015.3	893.6	799.0	721.7	658.5	560.2	489.6	435.4	328.7	266.7	197.0	158.2	132.4	91.4	75.8	65.5	36.6
	25°C	1360.2	1201.5	1042.0	923.5	830.1	753.1	688.8	588.4	514.4	458.0	346.6	280.6	206.5	165.5	138.4	95.1	78.8	67.8	37.7

Valori di scarica costante senza perdite di tensione nei connettori e cavi!

Il nostro supporto tecnico si offre di calcolare la curva di scarica secondo il Vostro diagramma di carico specifico.



Global & Americas
Headquarters
EnerSys
2366 Bernville Road
Reading,
Pennsylvania 19605
USA
Tel. + 1-610-208-1991

EMEA
Headquarters
EH Europe GmbH
Löwenstrasse 32
8001 Zürich
Switzerland
Tel: +41 (0)44 215 74 10
Fax: +41 (0)44 215 74 11

EH Europe GmbH
PDAC EMEA
Hagnastrasse 27
4132 Muttenz
Switzerland
Tel: +41 61 706 36 36
Fax: +41 61 706 36 37