

# PerfectRail™ DS12V - 115



*Baterie kwasowo-ołowiowe  
do stosowania w aplikacjach kolejowych  
Rozruch silnika*



*W 100% do recykling*

*Ogniodporne*

*Odporne na wstrząsy*

*Niskoobsługowe*



*Keeping you on track*

# Hawker® PerfectRail™ DS12V - 115

Numer materiału: 3494546

## Dane techniczne

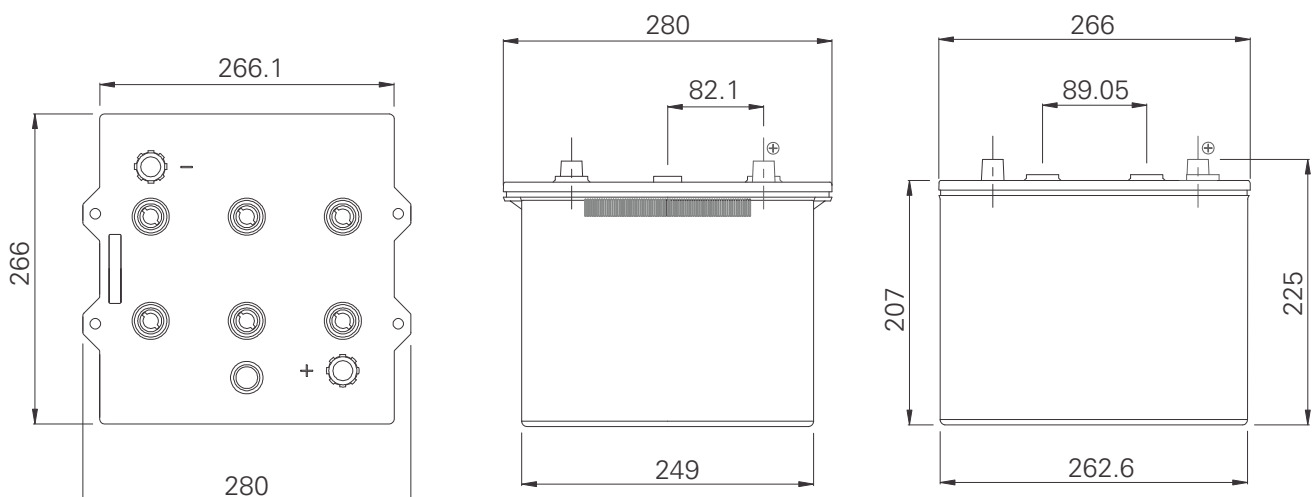
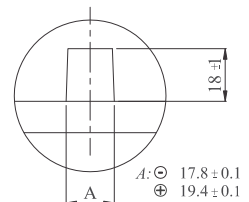
Technologia	Technologia Pb-Sb
Stop kratki	Pb-1.7%Sb/Pb-1.7%Sb
Napięcie znamionowe	12 V
Napięcie ładowania	14.25 +/- 0.25 V
Pojemność nominalna C <sub>20</sub>	114 Ah
Pojemność nominalna C <sub>10</sub>	95 Ah
Pojemność nominalna C <sub>5</sub>	90 Ah
Pojemność nominalna C <sub>1</sub>	72 Ah
CCA (S.A.E.)	800 A
CCA (EN)	850 A
Temperatura pracy	-15°C do +40°C
Rezystencja wewnętrzna	0.0099 Ω
Waga baterii napełnionej i naładowanej	31.2 kg
Waga baterii sucholadowanej	22.0 kg
Waga Elektrolitu	9.3 kg
Gęstość Elektrolitu	1.29 g/cm <sup>3</sup> w 25°C
Ilość Elektrolitu	7.2 l
Zgodne z	EN 50342 (2002)

Produkty Hawker® PerfectRail™ to oparte o sprawdzoną technologię kratki Pb-Sb i hybrydowe Pb-Ca ekonomiczne i niezawodne baterie, na których stałej wydajności można polegać, bez względu na rodzaj zastosowania i otoczenie.

Linia produktów Hawker PerfectRail Diesel Starter to 12V baterie z płynnym elektrolitem, odpowiednie do uruchamiania silnika, które służą jako źródło zasilania dla szerokiej gamy pojazdów szynowych.

Baterie Hawker PerfectRail Diesel Starter są produkowane z najwyższej jakości surowców, przy użyciu najnowocześniejszych urządzeń produkcyjnych, począwszy od odlewania płyty do montażu i formacji. Kontrola jakości jest zapewniona poprzez zautomatyzowane czynności kontrolne oraz nadzór operatorów na kolejnych etapach produkcji / testy wykonywane przez wykwalifikowanych techników zapewniają ciągłe doskonalenie naszych procesów i produktów.

Hawker PerfectRail Diesel Starter to bateria zaprojektowana z myślą by zwiększyć Twoją energię, kiedy jej potrzebujesz najbardziej.



Global & Americas  
Headquarters  
**EnerSys**  
2366 Bernville Road  
Reading,  
Pennsylvania 19605  
USA  
Tel. + 1-610-208-1991

EMEA  
Headquarters  
**EH Europe GmbH**  
Löwenstrasse 32  
8001 Zürich  
Switzerland  
Tel: +41 (0)44 215 74 10  
Fax: +41 (0)44 215 74 11

**EH Europe GmbH**  
**PDAC EMEA**  
Hagnastrasse 27  
4132 Muttenz  
Switzerland  
Tel: +41 61 706 36 36  
Fax: +41 61 706 36 37