

PerfectRail™ DS12V - 125



Batteria al piombo acido nelle applicazioni nel materiale ferroviario rotabile l'avviamento dei motori termici



100% Riciclabilità

Ritardante di fiamma

Resistente agli urti

Bassa manutenzione



Keeping you on track

Hawker® PerfectRail™ DS12V - 125

Part number: 3494554

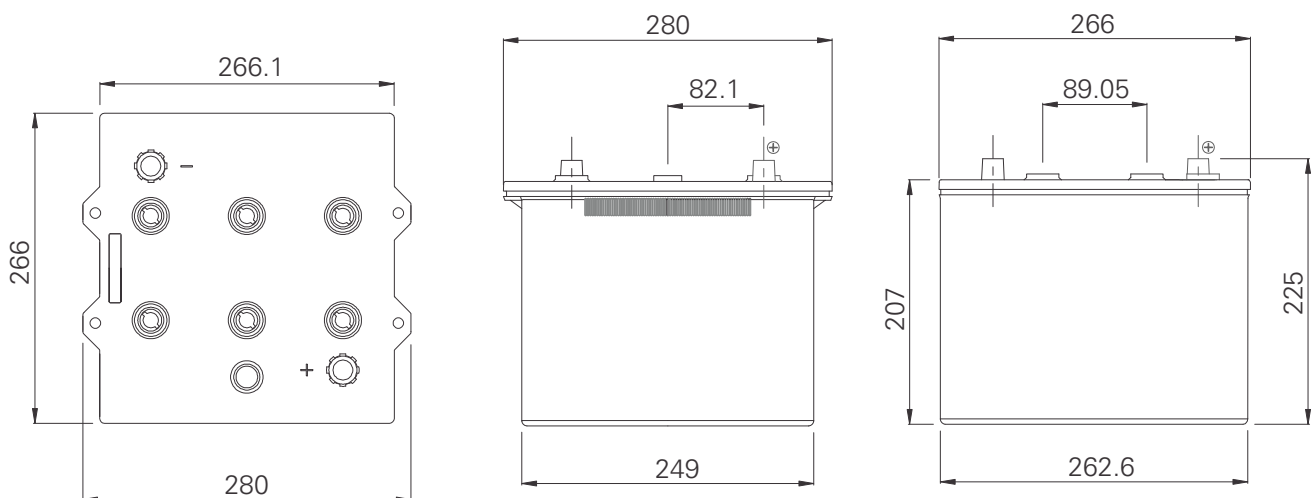
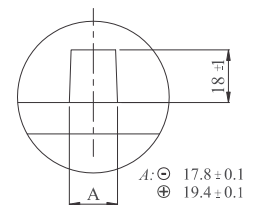
Dati tecnici	
Tecnologia	Pb-Sb Technology
Grid Alloy	Pb-1.7%Sb/Pb-1.7%Sb
Tensione nominale	12 V
Tensione di carica	14.25 +/- 0.25 V
Capacità nominale C ₂₀	123 Ah
Capacità nominale C ₁₀	103 Ah
Capacità nominale C ₅	98 Ah
Capacità nominale C ₁	78 Ah
CCA (S.A.E.)	900 A
CCA (EN)	900 A
Temperatura di funzionamento	-15°C to +40°C
Resistenza interna	0.0086 Ω
Peso riempita e carica	32.5 kg
Peso carico secco	23.5 kg
Peso elettrolitico	9.0 kg
Densità dell'elettrolita	1.29 g/cm ³ at 25°C
Quantità di Elettrolito	7.0 l
Test Standard	EN 50342 (2002)

La comprovata tecnologia Hawker® PerfectRail™ della piastra al Piombo/ Antimonio ed ibrido Piombo/ Calcio, unita a una grande affidabilità offre un ottimo rapporto qualità /prezzo con prestazioni elevate, indipendentemente dalle sue applicazioni e dalle condizioni ambientali.

La gamma Hawker PerfectRail Diesel Starter serie 12 Volt pronta all'uso è adatta per l'avviamento motore e come riserva di energia per i servizi a bordo.

La gamma Hawker PerfectRail Diesel Starter è prodotta utilizzando la migliore qualità delle materie prime e con i migliori macchinari e processi produttivi partendo dalla fusione delle piastre, assemblaggio fino alla carica finale. Il controllo qualitativo viene garantito attraverso diagnosi automatiche e con l'ausilio di tecnici specializzati che assicurano il continuo controllo e miglioramento del ciclo produttivo.

La batteria Hawker PerfectRail Diesel Starter è progettata per offrire il più alto spunto quando viene richiesta una grande quantità di energia.



Hawker_PerfectRail_DS12V-125_Brochure_04_IT_2014-03-V1 Soggetto a modifiche senza preavviso



Global & Americas
Headquarters
EnerSys
2366 Bernville Road
Reading,
Pennsylvania 19605
USA
Tel. + 1-610-208-1991

EMEA
Headquarters
EH Europe GmbH
Löwenstrasse 32
8001 Zürich
Switzerland
Tel: +41 (0)44 215 74 10
Fax: +41 (0)44 215 74 11

EH Europe GmbH
PDAC EMEA
Hagnastrasse 27
4132 Muttenz
Switzerland
Tel: +41 61 706 36 36
Fax: +41 61 706 36 37