

PerfectRail™ DS12V - 125



*Baterie kwasowo-ołowiowe
do stosowania w aplikacjach kolejowych
Rozruch silnika*



W 100% do recyklingu

Ogniodporne

Odporne na wstrząsy

Niskoobciążowe



Keeping you on track

Hawker® PerfectRail™ DS12V - 125

Numer materiału: 3494554

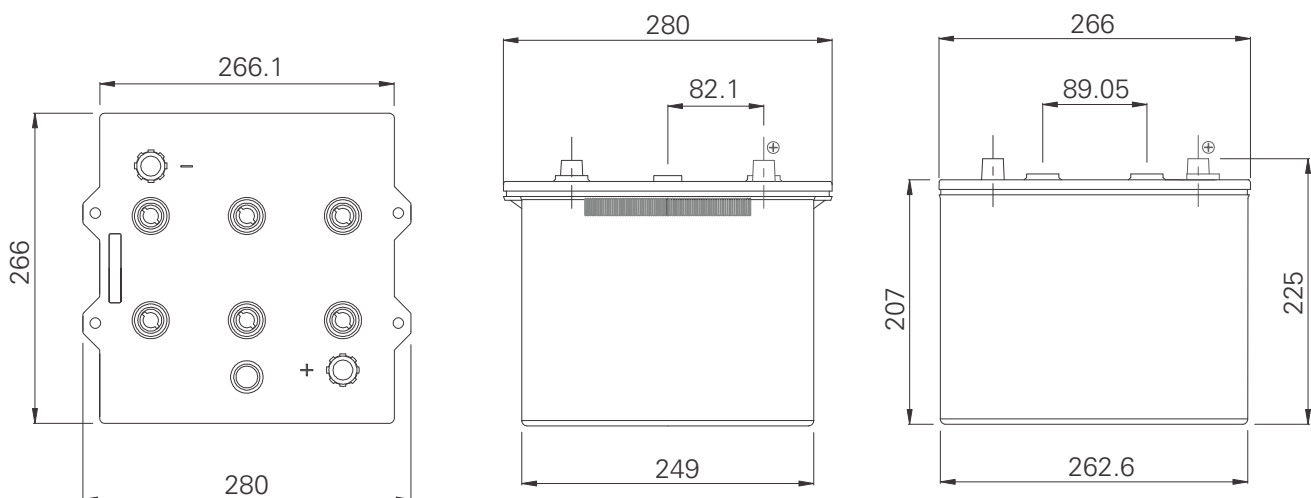
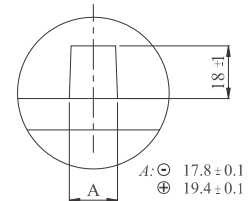
Dane techniczne	
Technologia	Technologia Pb-Sb
Stop kratki	Pb-1.7%Sb/Pb-1.7%Sb
Napięcie znamionowe	12 V
Napięcie ładowania	14.25 +/- 0.25 V
Pojemność nominalna C ₂₀	123 Ah
Pojemność nominalna C ₁₀	103 Ah
Pojemność nominalna C ₅	98 Ah
Pojemność nominalna C ₁	78 Ah
CCA (S.A.E.)	900 A
CCA (EN)	900 A
Temperatura pracy	-15°C do +40°C
Rezystencja wewnętrzna	0.0086 Ω
Waga baterii napełnionej i naładowanej	32.5 kg
Waga baterii suchoładowanej	23.5 kg
Waga Elektrolitu	9.0 kg
Gęstość Elektrolitu	1.29 g/cm ³ w 25°C
Ilość Elektrolitu	7.0 l
Zgodne z	EN 50342 (2002)

Produkty Hawker® PerfectRail™ to oparte o sprawdzoną technologię kratki Pb-Sb i hybrydowe Pb-Ca ekonomiczne i niezawodne baterie, na których stałej wydajności można polegać, bez względu na rodzaj zastosowania i otoczenie.

Linia produktów Hawker PerfectRail Diesel Starter to 12V baterie z płynnym elektrolitem, odpowiednie do uruchamiania silnika, które służą jako źródło zasilania dla szerokiej gamy pojazdów szynowych.

Baterie Hawker PerfectRail Diesel Starter są produkowane z najwyższej jakości surowców, przy użyciu najnowocześniejszych urządzeń produkcyjnych, począwszy od odlewania płyty do montażu i formacji. Kontrola jakości jest zapewniona poprzez zautomatyzowane czynności kontrolne oraz nadzór operatorów na kolejnych etapach produkcji / testy wykonywane przez wykwalifikowanych techników zapewniają ciągłe doskonalenie naszych procesów i produktów.

Hawker PerfectRail Diesel Starter to bateria zaprojektowana z myślą by zwiększyć Twoją energię, kiedy jej potrzebujesz najbardziej.



Hawker_PerfectRail_DS12V-125_Brochure_06_PL_2014-03-V1 Wszystkie wymienione dane techniczne mogą ulec zmianie bez powiadomienia.



Global & Americas
Headquarters
EnerSys
2366 Bernville Road
Reading,
Pennsylvania 19605
USA
Tel. + 1-610-208-1991

EMEA
Headquarters
EH Europe GmbH
Löwenstrasse 32
8001 Zürich
Switzerland
Tel: +41 (0)44 215 74 10
Fax: +41 (0)44 215 74 11

EH Europe GmbH
PDAC EMEA
Hagnastrasse 27
4132 Muttenz
Switzerland
Tel: +41 61 706 36 36
Fax: +41 61 706 36 37