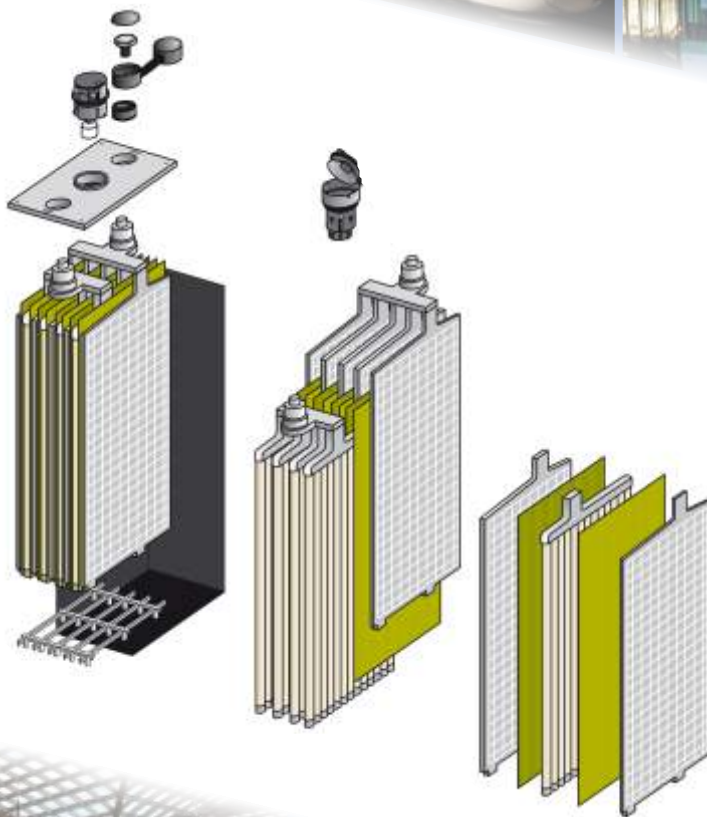


PerfectRail™ 2PzS110



*Blei-Säure Batterie-Technologie
für Schienenfahrzeuge*



*Robuste
Zellenkonstruktion*

Wartungsarm

*Schock- und
vibrationsbeständig*

*Hervorragende
Zyklisierbarkeit*

Flammhemmend V-0



Keeping you on track

Hawker® PerfectRail™ 2PzS110

Technische Spezifikationen

Artikelnummer: 3562894

Elektrische Daten

| | |
|--|--|
| Nominalspannung | 2 V |
| Anzahl Zellen | 1 (Röhrchenplatten Blei-Säure-Technologie) |
| Nennichte des Elektrolyten | 1.24 kg/l (bei 30°C) auf Anfrage 1.27 und 1.29 vorhanden |
| Nennkapazität K bis 1,80 V/Z bei 20 °C | 114 Ah |
| Nennkapazität K bis 1,70 V/Z bei 30 °C | 110 Ah |
| Strom/Leistung für 0.25 h Autonomie 1.60 V/Z 20 °C | 145.6 A / 239 W |
| Strom/Leistung für 0.5 h Autonomie 1.60 V/Z 20 °C | 105.8 A / 180 W |
| Strom/Leistung für 1.0 h Autonomie 1.60 V/Z 20 °C | 67.6 A / 121 W |
| Strom/Leistung für 3.0 h Autonomie 1.70 V/Z 20 °C | 30.1 A / 56 W |
| Strom/Leistung für 5.0 h Autonomie 1.75 V/Z 20 °C | 20.1 A / 38 W |
| Strom/Leistung für 8.0 h Autonomie 1.75 V/Z 20 °C | 14.0 A / 27 W |
| Strom/Leistung für 10.0 h Autonomie 1.80 V/Z 20 °C | 11.4 A / 22 W |
| Strom/Leistung für 24.0 h Autonomie 1.80 V/Z 20 °C | 5.4 A / 11 W |
| Umwandlungsfaktor Kapazität bei 25 °C | 103 % von Strom/Leistung bei 20°C |
| Innenwiderstand | 1.85 mΩ |
| Kurzschlussstrom | 1.08 kA |
| Selbstentladung bei 20 °C | max. 6% / Monat |
| Heiz-Verlustleistung bei 20°C | ≈ 0.15 W |

Mechanische Daten

| | |
|---|--|
| Gewicht | 8.5 kg ±2% |
| Höhe Zelle / über Verbindendeckel | 340 mm / 370 mm |
| Breite | 47 mm |
| Tiefe | 198 mm |
| Anzahl der Endpole | 1 + / 1 - |
| Anschlussgewindeloch | M10 x 22 Gewindetiefe |
| Anzugsdrehmoment Polschraube | 25 Nm ±2 |
| Polabdeckung, isoliert nach IEC/EN 60529 | IP 20 |
| Durchmesser Diagnoseloch für Spannungsmessung | 2 mm |
| Empfohlener/maximaler Kabelquerschnitt | 95 mm ² |
| Komplettes Anschluss- und Verbinder-Zubehör | flexible EVO- oder PerfectPlus- Anschlüsse |
| Verbinder (Kupfer, verzinkt und isoliert) | Starre Verbinder für Schienenfahrzeuge nicht erlaubt |
| Schock + Vibration Klassifizierung (nach) | Kategorie 1, Klasse B (IEC 61373 : 2011) |

Umgebungsdaten

| | |
|--|---|
| Aufstellung | vertikal |
| Montageabstand der Zellen | nicht notwendig; bei hoher Last sind 5-10 mm zur Kühlung empfohlen |
| Material der Gehäuse/Deckel; Flammhemmungsklasse (nach) | PP - FR oder PP (auf Anfrage) V-0 (UL94); I2 / F1 (NF F 16-101) oder HB (UL94) |
| Erwartete Lebensdauer, Bahnbetrieb bei 15°C | 6 Jahre (max 30% DoD / Tag) |
| Haltbarkeit in Zyklen (DB Test : 30% DOD/8h) | > 80% C _{nom} nach 1'300 Zyklen |
| Design-Lebensdauer | 12+ Long Life, nach Eurobat Classification |
| Versandbezeichnung | Batterien, nass, mit säure gefüllt |

Hawker® PerfectRail™ 2PzS110

Betriebsdaten

Abbildung 1



Abbildung 2

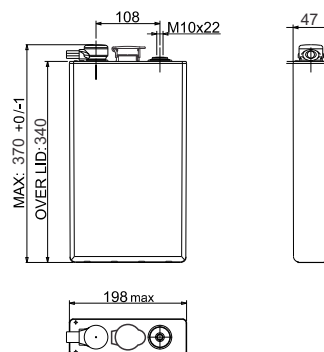
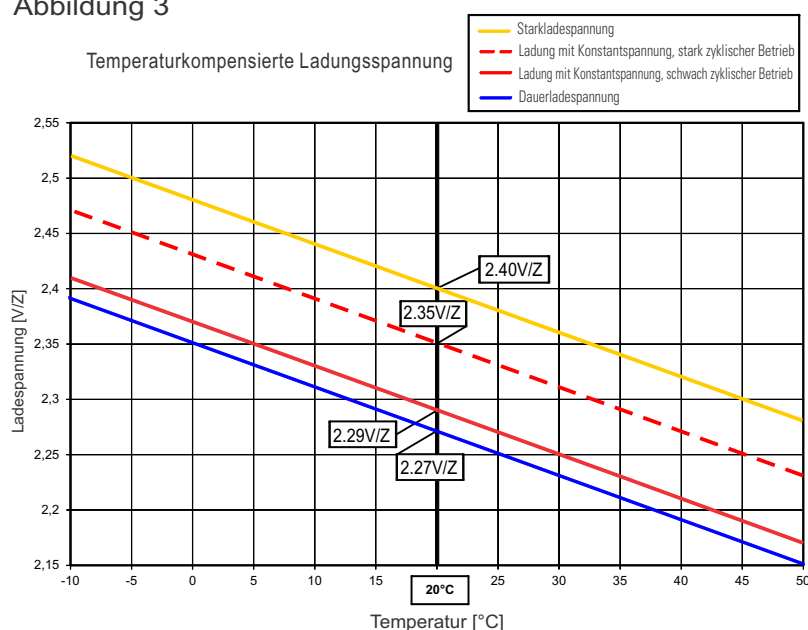


Abbildung 3



| Temperatur in °C | Prozent der Nennkapazität (C ₅) |
|------------------|---|
| 40 | 113 |
| 35 | 109 |
| 30 | 106 |
| 25 | 103 |
| 20 | 100 |
| 15 | 97 |
| 10 | 93 |
| 5 | 89 |
| 0 | 84 |
| -5 | 77 |
| -10 | 70 |
| -15 | 62 |
| -20 | 52 |
| -25 | 40 |
| -30 | 29 |

Geschätzte Werte
Sollten mit realem Lastprofil überprüft werden

Batterie Installation und Betrieb

| | |
|---|---|
| Ladeverfahren für Schienenfahrzeug-Anwendungen (Bereitschaftsparallelbetrieb) | IU0U - Ladung : 2 Stufen Ladung (gemäss DIN 41773) mit Strombegrenzung und Temperaturkompensation |
| Starkladespannung bei 20°C | 2.40 V/Z |
| Einstufige / untere Ladespannung bei 20°C | 2.29 ... 2.35 V/Z (schwach ... stark zyklischer Gebrauch) |
| Ladestrom für IU- oder IU0U-Ladung (DIN 41773) | 20 A ... 30 A (Minimum für zyklischen Gebrauch: 25 A) |
| Spannungskompensation in Abhängigkeit der Temperatur | - 4 mV/K pro Zelle |
| Dauerladespannung bei 20°C (± 1%) | 2.27 V/Z (bei langer Erhaltungsladung in der Werkstatt oder der Lagerung) |
| Luftaustausch in der Batterieanlage | Gemäss EN 50272-2:2001 $Q = 0.05 * N_{\text{Zellen}} * I_{\text{Gas}} * C_{\text{AhC10}} * 10^{-3} \text{ [m}^3/\text{h]}$ $I_{\text{gas}} = 5 \text{ (bei 2.29 V/Z)} ; I_{\text{Gas}} = 20 \text{ (bei 2.40 V/Z)}$ |
| Wassernachfüllsystem | manuelle / automatisches 'aquamatic' system auf Anfrage |
| Bevorzugter Betriebstemperaturbereich | Zwischen 15°C - 25°C |
| Maximale Dauerbetriebstemperatur | +40°C gesicherter Ventilation (geringere Lebensdauer) |
| Maximale kurzzeitige Betriebstemperatur (< 3h) | +50°C gesicherter Ventilation (geringere Lebensdauer) |
| Minimale Betriebs- und Lagertemperatur | - 40°C (in belasteten Bedingungen) |

Hawker® PerfectRail™ 2PzS110

Entladedaten pro Zelle

Stromwerte [Ampere] bei konstanter Entladungen bis zur definierten Entladeschlussspannung

| Spannung [V] | Temp [°C] | Entladezeit [h:min] | | | | | | | | | | | | | | | | | | |
|--------------|-----------|---------------------|-------|-------|-------|-------|-------|-------|------|------|------|------|------|------|------|------|------|-------|-------|-------|
| | | 0:01 | 0:05 | 0:10 | 0:15 | 0:20 | 0:25 | 0:30 | 0:40 | 0:50 | 1:00 | 1:30 | 2:00 | 3:00 | 4:00 | 5:00 | 8:00 | 10:00 | 12:00 | 24:00 |
| 1.90 | 20°C | 76.6 | 76.6 | 76.6 | 71.1 | 65.9 | 61.6 | 57.9 | 51.8 | 47.2 | 43.2 | 35.1 | 29.7 | 23.0 | 19.1 | 16.4 | 11.7 | 9.8 | 8.5 | 4.7 |
| | 25°C | 76.6 | 76.6 | 76.6 | 72.4 | 67.4 | 63.1 | 59.4 | 53.3 | 48.6 | 44.7 | 36.3 | 30.8 | 23.9 | 19.8 | 17.0 | 12.1 | 10.2 | 8.8 | 4.9 |
| 1.85 | 20°C | 103.2 | 103.2 | 94.3 | 86.0 | 79.3 | 73.6 | 68.9 | 61.1 | 55.1 | 50.4 | 40.3 | 33.8 | 25.9 | 21.2 | 18.2 | 12.8 | 10.8 | 9.3 | 5.2 |
| | 25°C | 103.2 | 103.2 | 95.9 | 87.7 | 81.2 | 75.6 | 70.9 | 63.1 | 57.1 | 52.2 | 41.9 | 35.2 | 26.9 | 22.0 | 18.9 | 13.3 | 11.2 | 9.6 | 5.3 |
| 1.80 | 20°C | 129.5 | 124.6 | 110.3 | 99.6 | 91.4 | 84.4 | 78.6 | 69.2 | 62.0 | 56.2 | 44.4 | 36.9 | 28.0 | 22.8 | 19.4 | 13.6 | 11.4 | 9.8 | 5.4 |
| | 25°C | 129.5 | 126.1 | 112.3 | 102.1 | 93.8 | 86.9 | 81.2 | 71.7 | 64.4 | 58.5 | 46.3 | 38.5 | 29.2 | 23.7 | 20.1 | 14.1 | 11.8 | 10.2 | 5.6 |
| 1.75 | 20°C | 157.1 | 142.7 | 125.4 | 112.6 | 102.4 | 94.1 | 87.2 | 76.1 | 67.6 | 61.0 | 47.4 | 39.2 | 29.4 | 23.8 | 20.1 | 14.0 | 11.7 | 10.1 | 5.5 |
| | 25°C | 157.1 | 144.6 | 128.0 | 115.5 | 105.5 | 97.2 | 90.3 | 79.2 | 70.5 | 63.6 | 49.6 | 40.9 | 30.7 | 24.8 | 20.9 | 14.6 | 12.1 | 10.4 | 5.7 |
| 1.70 | 20°C | 184.6 | 160.0 | 139.5 | 124.4 | 112.5 | 102.7 | 94.5 | 81.8 | 72.1 | 64.5 | 49.6 | 40.7 | 30.1 | 24.1 | 20.3 | 14.0 | 11.7 | 10.1 | 5.5 |
| | 25°C | 184.6 | 162.4 | 142.6 | 128.0 | 116.3 | 106.5 | 98.3 | 85.3 | 75.5 | 67.6 | 52.0 | 42.6 | 31.5 | 25.2 | 21.1 | 14.6 | 12.1 | 10.4 | 5.7 |
| 1.65 | 20°C | 194.0 | 176.0 | 152.9 | 135.5 | 121.6 | 110.2 | 100.8 | 86.2 | 75.5 | 67.1 | 50.4 | 40.8 | 30.1 | 24.1 | 20.3 | 14.0 | 11.7 | 10.1 | 5.5 |
| | 25°C | 194.0 | 178.8 | 156.6 | 139.8 | 126.1 | 114.7 | 105.2 | 90.3 | 79.2 | 70.6 | 53.1 | 42.9 | 31.5 | 25.2 | 21.1 | 14.6 | 12.1 | 10.4 | 5.7 |
| 1.60 | 20°C | 194.0 | 190.6 | 165.3 | 145.6 | 129.6 | 116.5 | 105.8 | 89.6 | 77.1 | 67.6 | 50.4 | 40.8 | 30.1 | 24.1 | 20.3 | 14.0 | 11.7 | 10.1 | 5.5 |
| | 25°C | 194.0 | 194.0 | 169.5 | 150.6 | 134.8 | 121.8 | 110.9 | 94.2 | 81.4 | 71.4 | 53.1 | 42.9 | 31.5 | 25.2 | 21.1 | 14.6 | 12.1 | 10.4 | 5.7 |

Leistungswerte [Watt/Zelle] bei konstanter Entladungen bis zur definierten Entladeschlussspannung

| Spannung [V] | Temp [°C] | Entladezeit [h:min] | | | | | | | | | | | | | | | | | | |
|--------------|-----------|---------------------|-------|-------|-------|-------|-------|-------|-------|-------|-------|------|------|------|------|------|------|-------|-------|-------|
| | | 0:01 | 0:05 | 0:10 | 0:15 | 0:20 | 0:25 | 0:30 | 0:40 | 0:50 | 1:00 | 1:30 | 2:00 | 3:00 | 4:00 | 5:00 | 8:00 | 10:00 | 12:00 | 24:00 |
| 1.90 | 20°C | 145.2 | 145.2 | 145.2 | 135.6 | 126.1 | 118.1 | 111.1 | 99.8 | 90.7 | 83.4 | 68.0 | 57.9 | 45.1 | 37.5 | 32.4 | 23.1 | 19.5 | 16.9 | 9.3 |
| | 25°C | 145.1 | 145.1 | 145.1 | 138.0 | 128.7 | 120.7 | 113.9 | 102.7 | 93.5 | 86.1 | 70.3 | 59.9 | 46.7 | 38.8 | 33.5 | 23.9 | 20.1 | 17.4 | 9.6 |
| 1.85 | 20°C | 189.8 | 189.8 | 174.7 | 159.6 | 147.8 | 137.6 | 129.1 | 115.3 | 104.4 | 95.6 | 76.8 | 64.9 | 50.1 | 41.1 | 35.4 | 25.1 | 21.2 | 18.3 | 10.2 |
| | 25°C | 189.8 | 189.8 | 177.4 | 162.8 | 151.1 | 141.2 | 132.7 | 118.8 | 107.9 | 99.0 | 79.7 | 67.4 | 52.1 | 42.7 | 36.7 | 26.0 | 21.9 | 18.9 | 10.4 |
| 1.80 | 20°C | 232.8 | 224.6 | 199.2 | 180.8 | 166.3 | 154.2 | 144.1 | 127.7 | 115.2 | 105.1 | 83.3 | 69.9 | 53.4 | 43.7 | 37.2 | 26.4 | 22.1 | 19.1 | 10.6 |
| | 25°C | 232.8 | 227.2 | 202.7 | 184.8 | 170.4 | 158.7 | 148.5 | 132.0 | 119.4 | 109.1 | 86.8 | 72.8 | 55.6 | 45.4 | 38.6 | 27.3 | 22.9 | 19.8 | 10.9 |
| 1.75 | 20°C | 274.6 | 249.9 | 220.6 | 199.2 | 182.2 | 168.3 | 156.6 | 137.6 | 123.3 | 112.0 | 88.2 | 73.1 | 55.4 | 45.2 | 38.3 | 27.0 | 22.6 | 19.5 | 10.8 |
| | 25°C | 274.6 | 253.3 | 224.9 | 204.1 | 187.5 | 173.6 | 161.9 | 142.8 | 128.1 | 116.6 | 92.1 | 76.3 | 57.8 | 47.1 | 39.8 | 28.1 | 23.5 | 20.2 | 11.1 |
| 1.70 | 20°C | 313.5 | 272.9 | 238.9 | 214.8 | 195.6 | 179.9 | 166.7 | 145.5 | 129.1 | 116.9 | 91.2 | 75.0 | 56.4 | 45.7 | 38.5 | 27.0 | 22.6 | 19.5 | 10.8 |
| | 25°C | 313.5 | 277.0 | 244.0 | 220.5 | 201.7 | 186.0 | 172.8 | 151.5 | 134.8 | 121.9 | 95.5 | 78.6 | 59.0 | 47.7 | 40.2 | 28.1 | 23.5 | 20.2 | 11.1 |
| 1.65 | 20°C | 326.5 | 292.3 | 255.1 | 227.9 | 206.5 | 189.0 | 174.5 | 151.3 | 133.5 | 119.9 | 92.7 | 75.4 | 56.4 | 45.7 | 38.5 | 27.0 | 22.6 | 19.5 | 10.8 |
| | 25°C | 326.5 | 296.8 | 261.2 | 234.5 | 213.5 | 196.0 | 181.3 | 157.9 | 139.8 | 125.4 | 97.4 | 79.2 | 59.0 | 47.7 | 40.2 | 28.1 | 23.5 | 20.2 | 11.1 |
| 1.60 | 20°C | 326.4 | 310.0 | 268.9 | 239.0 | 215.3 | 195.8 | 180.1 | 155.3 | 136.3 | 120.9 | 92.7 | 75.4 | 56.4 | 45.7 | 38.5 | 27.0 | 22.6 | 19.5 | 10.8 |
| | 25°C | 326.4 | 312.3 | 275.5 | 246.6 | 223.1 | 203.8 | 187.7 | 162.5 | 143.2 | 127.3 | 97.4 | 79.2 | 59.0 | 47.7 | 40.2 | 28.1 | 23.5 | 20.2 | 11.1 |

Konstante Entladungswerte ohne Spannungsabfall an Verbindern und Kabeln!

Unsere technische Abteilung bietet an, die Entladekurve für ein spezifisches Lastprofil zu berechnen.



Global & Americas
Headquarters
EnerSys
2366 Bernville Road
Reading,
Pennsylvania 19605
USA
Tel. + 1-610-208-1991

EMEA
Headquarters
EH Europe GmbH
Löwenstrasse 32
8001 Zürich
Switzerland
Tel: +41 (0)44 215 74 10
Fax: +41 (0)44 215 74 11

EH Europe GmbH
PDAC EMEA
Hagnastrasse 27
4132 Muttenz
Switzerland
Tel: +41 61 706 36 36
Fax: +41 61 706 36 37