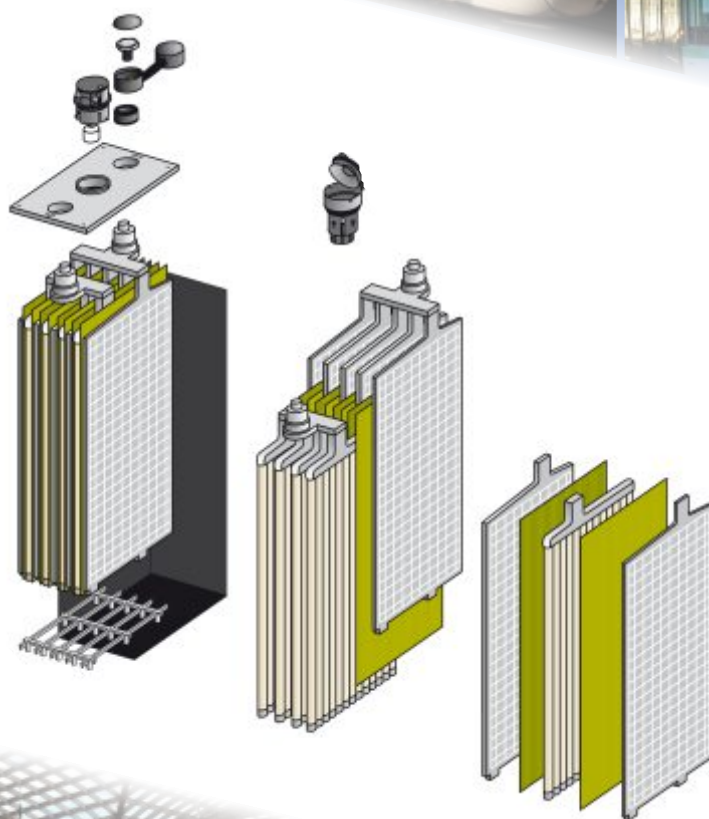


PerfectRail™ 2PzS110



Tecnología de baterías de plomo-ácido para aplicaciones de material rodante



Construcción robusta

Bajo mantenimiento

Resistencia a choques y vibraciones

Ciclo de alto rendimiento

Retardante de llama V-0



Keeping you on track

Hawker® PerfectRail™ 2PzS110

Especificaciones técnicas

Número de pieza: 3562894

Datos Eléctricos

Tensión nominal	2 V
Número de elementos	1 (Tecnología tubular de plomo-ácido)
Densidad nominal del electrolito	1.24 kg/l (a 30°C) a pedido 1.27 y 1.29 disponible
Capacidad nominal C ₁₀ a 1.80 VPC en 20 °C	114 Ah
Capacidad nominal C ₅ a 1.70 VPC en 30 °C	110 Ah
Corriente/Potencia para 0.25 h de descarga a 1.60 VPC 20 °C	145.6 A / 239 W
Corriente/Potencia para 0.5 h de descarga a 1.60 VPC 20 °C	105.8 A / 180 W
Corriente/Potencia para 1.0 h de descarga a 1.60 VPC 20 °C	67.6 A / 121 W
Corriente/Potencia para 3.0 h de descarga a 1.70 VPC 20 °C	30.1 A / 56 W
Corriente/Potencia para 5.0 h de descarga a 1.75 VPC 20 °C	20.1 A / 38 W
Corriente/Potencia para 8.0 h de descarga a 1.75 VPC 20 °C	14.0 A / 27 W
Corriente/Potencia para 10.0 h de descarga a 1.80 VPC 20 °C	11.4 A / 22 W
Corriente/Potencia para 24.0 h de descarga a 1.80 VPC 20 °C	5.4 A / 11 W
Conversión a capacidad en 25 °C	103 % de Corriente/Potencia en 20°C
Resistencia interna	1.85 mΩ
Short circuit current	1.08 kA
Autodescarga a 20 °C	max. 6% / Mes
Pérdida de energía durante servicio en flotación a 20°C	≈ 0.15 W

Datos mecánicos

Peso	8.5 kg ±2%
Altura del elemento / Altura hasta terminal	340 mm / 370 mm
Anchura	47 mm
Profundidad	198 mm
Número de terminales	1 + / 1 -
Diámetro terminal de conexión	M10 x 22 rosca interna
Par de apriete	25 Nm ±2
Tipo de aislamiento según IEC/EN 60529	IP 20
Diámetro del orificio para medición de voltaje	2 mm
Máxima sección de cable sugerida	95 mm ²
Accesorios para conector y terminales para conexión	usa flexible EVO o PerfectPlus - conectores
Conector (cobre estañado y aislado)	Para el material rodante recomienda usar conectores flexibles
Choque + vibración clasificación (según)	Categoría 1, clase B (IEC 61373:2011)

Datos Ambientales

Instalación	verticalmente
Distancia de montaje de los elementos	no se requiere la distancia; para cargas más altas 5-10 mm recomienda para la refrigeración
Material de la caja / cubierta; Calificación de resistencia al fuego según	PP - FR o PP(a pedido) V-0 (UL94); I2 / F1 (NF F 16-101) o HB (UL94)
Vida de servicio esperada para el ferrocarril a 15 °C	6 años (max. 30% DOD / día)
Endurancia en ciclos (DB Test : 30% DOD/8h)	> 80% C _{nom} después 1'300 ciclos
Vida útil	12+ Long Life según Eurobat classification
Nombre de envío	Baterías, húmedas, no derramables

Hawker® PerfectRail™ 2PzS110

Especificaciones de funcionamiento

Figura 1



Figura 2

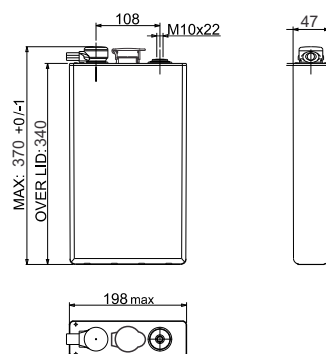
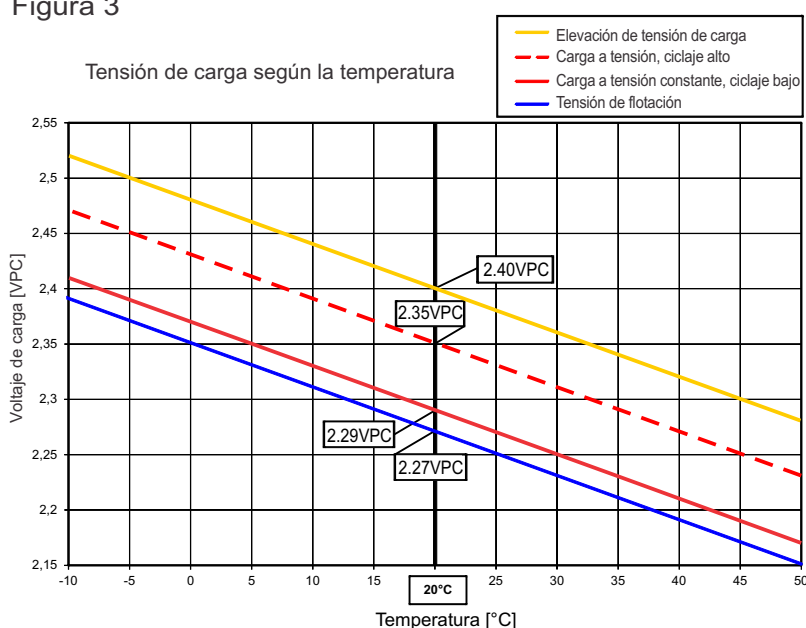


Figura 3



Temperatura en °C	Porcentaje capacidad nominal (C ₅)
40	113
35	109
30	106
25	103
20	100
15	97
10	93
5	89
0	84
-5	77
-10	70
-15	62
-20	52
-25	40
-30	29

Valores estimados.
Deben ser verificados con perfil de carga real.

Instalación de la batería y funcionamiento

Carga recomendada para las aplicaciones del material rodante (funcionamiento en paralelo de espera)	IU0U carga: Compensación de temperatura de carga con 2 etapas límite de corriente (según DIN 41773)
Elevación de la tensión de carga a 20°C	2.40 VPC (Volt por elemento/celda)
Inferior o constante nivel de tensión en 20°C	2.29 ... 2.35 VPC (bajo ... alto uso cíclico)
Corriente de carga de IU o IU0U-carga (DIN 41773)	20 ... 30 A (mínimo para uso cíclico: 25 A)
Compensación de tensión de flotación en función de la temp.	- 4 mV/K por elemento
Tensión de flotación a 20°C (± 1%)	2.29 VPC (válido también para carga de flotación larga en taller y almacenamiento)
Intercambio de Aire	Según EN 50272-2 : 2001 $Q = 0.05 * N_{\text{elemento}} * I_{\text{gas}} * C_{\text{AhC10}} * 10^{-3} \text{ [m}^3/\text{h]}$ $I_{\text{gas}} = 5 \text{ (a 2.29 VPC)} ; I_{\text{gas}} = 20 \text{ (a 2.40 VPC)}$
Rellenado de agua	manual / Sistema 'aquamatic opcional
Temperatura de funcionamiento recomendada	Entre 15°C a 25°C
Máxima temperatura de explotación a largo plazo	+40°C con ventilación (reducción de vida de servicio)
Máxima temperatura de explotación a corto plazo (< 3h)	+50°C con ventilación (reducción de vida de servicio)
Mínima temperatura de funcionamiento y almacenamiento	- 40°C (en condiciones de carga)

Hawker® PerfectRail™ 2PzS110

Datos de descarga

Autonomía según la descarga a corriente constante [Amp.] y tensión final.

Voltaje [VPC]	Temp	Duración de la descarga [h:min]																		
		0:01	0:05	0:10	0:15	0:20	0:25	0:30	0:40	0:50	1:00	1:30	2:00	3:00	4:00	5:00	8:00	10:00	12:00	24:00
1.90	20°C	76.6	76.6	76.6	71.1	65.9	61.6	57.9	51.8	47.2	43.2	35.1	29.7	23.0	19.1	16.4	11.7	9.8	8.5	4.7
	25°C	76.6	76.6	76.6	72.4	67.4	63.1	59.4	53.3	48.6	44.7	36.3	30.8	23.9	19.8	17.0	12.1	10.2	8.8	4.9
1.85	20°C	103.2	103.2	94.3	86.0	79.3	73.6	68.9	61.1	55.1	50.4	40.3	33.8	25.9	21.2	18.2	12.8	10.8	9.3	5.2
	25°C	103.2	103.2	95.9	87.7	81.2	75.6	70.9	63.1	57.1	52.2	41.9	35.2	26.9	22.0	18.9	13.3	11.2	9.6	5.3
1.80	20°C	129.5	124.6	110.3	99.6	91.4	84.4	78.6	69.2	62.0	56.2	44.4	36.9	28.0	22.8	19.4	13.6	11.4	9.8	5.4
	25°C	129.5	126.1	112.3	102.1	93.8	86.9	81.2	71.7	64.4	58.5	46.3	38.5	29.2	23.7	20.1	14.1	11.8	10.2	5.6
1.75	20°C	157.1	142.7	125.4	112.6	102.4	94.1	87.2	76.1	67.6	61.0	47.4	39.2	29.4	23.8	20.1	14.0	11.7	10.1	5.5
	25°C	157.1	144.6	128.0	115.5	105.5	97.2	90.3	79.2	70.5	63.6	49.6	40.9	30.7	24.8	20.9	14.6	12.1	10.4	5.7
1.70	20°C	184.6	160.0	139.5	124.4	112.5	102.7	94.5	81.8	72.1	64.5	49.6	40.7	30.1	24.1	20.3	14.0	11.7	10.1	5.5
	25°C	184.6	162.4	142.6	128.0	116.3	106.5	98.3	85.3	75.5	67.6	52.0	42.6	31.5	25.2	21.1	14.6	12.1	10.4	5.7
1.65	20°C	194.0	176.0	152.9	135.5	121.6	110.2	100.8	86.2	75.5	67.1	50.4	40.8	30.1	24.1	20.3	14.0	11.7	10.1	5.5
	25°C	194.0	178.8	156.6	139.8	126.1	114.7	105.2	90.3	79.2	70.6	53.1	42.9	31.5	25.2	21.1	14.6	12.1	10.4	5.7
1.60	20°C	194.0	190.6	165.3	145.6	129.6	116.5	105.8	89.6	77.1	67.6	50.4	40.8	30.1	24.1	20.3	14.0	11.7	10.1	5.5
	25°C	194.0	194.0	169.5	150.6	134.8	121.8	110.9	94.2	81.4	71.4	53.1	42.9	31.5	25.2	21.1	14.6	12.1	10.4	5.7

Autonomía según la descarga a energía constante [Wattios por celda] y tensión final.

Voltaje [VPC]	Temp	Duración de la descarga [h:min]																		
		0:01	0:05	0:10	0:15	0:20	0:25	0:30	0:40	0:50	1:00	1:30	2:00	3:00	4:00	5:00	8:00	10:00	12:00	24:00
1.90	20°C	145.2	145.2	145.2	135.6	126.1	118.1	111.1	99.8	90.7	83.4	68.0	57.9	45.1	37.5	32.4	23.1	19.5	16.9	9.3
	25°C	145.1	145.1	145.1	138.0	128.7	120.7	113.9	102.7	93.5	86.1	70.3	59.9	46.7	38.8	33.5	23.9	20.1	17.4	9.6
1.85	20°C	189.8	189.8	174.7	159.6	147.8	137.6	129.1	115.3	104.4	95.6	76.8	64.9	50.1	41.1	35.4	25.1	21.2	18.3	10.2
	25°C	189.8	189.8	177.4	162.8	151.1	141.2	132.7	118.8	107.9	99.0	79.7	67.4	52.1	42.7	36.7	26.0	21.9	18.9	10.4
1.80	20°C	232.8	224.6	199.2	180.8	166.3	154.2	144.1	127.7	115.2	105.1	83.3	69.9	53.4	43.7	37.2	26.4	22.1	19.1	10.6
	25°C	232.8	227.2	202.7	184.8	170.4	158.7	148.5	132.0	119.4	109.1	86.8	72.8	55.6	45.4	38.6	27.3	22.9	19.8	10.9
1.75	20°C	274.6	249.9	220.6	199.2	182.2	168.3	156.6	137.6	123.3	112.0	88.2	73.1	55.4	45.2	38.3	27.0	22.6	19.5	10.8
	25°C	274.6	253.3	224.9	204.1	187.5	173.6	161.9	142.8	128.1	116.6	92.1	76.3	57.8	47.1	39.8	28.1	23.5	20.2	11.1
1.70	20°C	313.5	272.9	238.9	214.8	195.6	179.9	166.7	145.5	129.1	116.9	91.2	75.0	56.4	45.7	38.5	27.0	22.6	19.5	10.8
	25°C	313.5	277.0	244.0	220.5	201.7	186.0	172.8	151.5	134.8	121.9	95.5	78.6	59.0	47.7	40.2	28.1	23.5	20.2	11.1
1.65	20°C	326.5	292.3	255.1	227.9	206.5	189.0	174.5	151.3	133.5	119.9	92.7	75.4	56.4	45.7	38.5	27.0	22.6	19.5	10.8
	25°C	326.5	296.8	261.2	234.5	213.5	196.0	181.3	157.9	139.8	125.4	97.4	79.2	59.0	47.7	40.2	28.1	23.5	20.2	11.1
1.60	20°C	326.4	310.0	268.9	239.0	215.3	195.8	180.1	155.3	136.3	120.9	92.7	75.4	56.4	45.7	38.5	27.0	22.6	19.5	10.8
	25°C	326.4	312.3	275.5	246.6	223.1	203.8	187.7	162.5	143.2	127.3	97.4	79.2	59.0	47.7	40.2	28.1	23.5	20.2	11.1

Valores de descarga constante sin pérdida de tensión en los conectores y los cables!

Nuestro soporte técnico ofrece para calcular la curva de descarga para un perfil de carga específica.



Global & Americas
Headquarters
EnerSys
2366 Bernville Road
Reading,
Pennsylvania 19605
USA
Tel. + 1-610-208-1991

EMEA
Headquarters
EH Europe GmbH
Löwenstrasse 32
8001 Zürich
Switzerland
Tel: +41 (0)44 215 74 10
Fax: +41 (0)44 215 74 11

EH Europe GmbH
PDAC EMEA
Hagnastrasse 27
4132 Muttenz
Switzerland
Tel: +41 61 706 36 36
Fax: +41 61 706 36 37