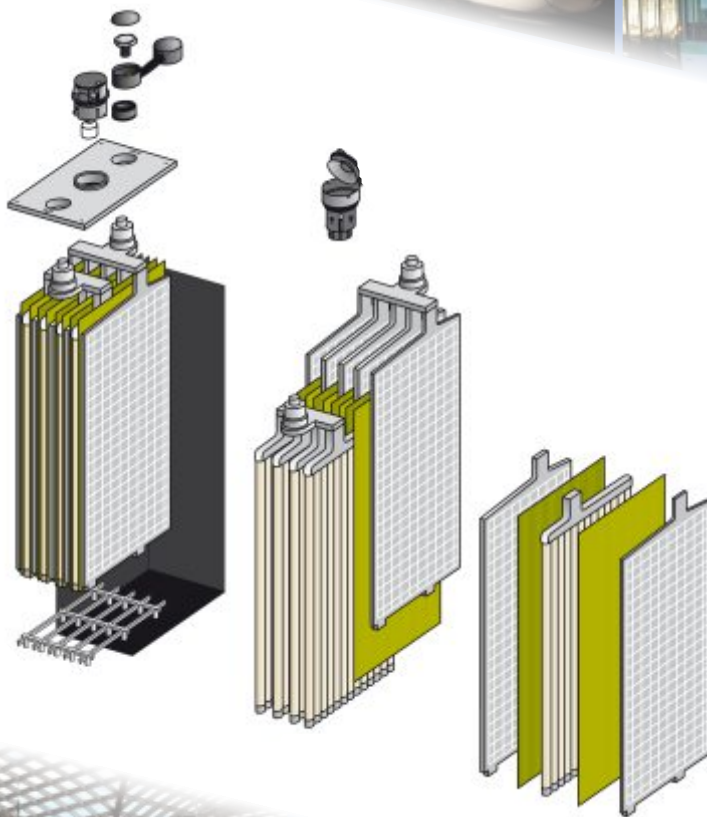


PerfectRail™ 3PzS165



Technologie de batterie plomb-acide pour applications de matériel roulant



Construction robuste d'élément

Faible maintenance

Résistante aux chocs et à la vibration

Très hautes performances en cyclage

V-0 retardateur de flamme



Keeping you on track

Hawker® PerfectRail™ 3PzS165

Spécifications techniques

Le numéro de pièce: 4427706

Données électriques

Tension nominale	2 V
Nombre d'éléments	1 (tubulaire plomb-acide technologie)
Densité nominale de l'électrolyte	1.24 kg/l (à 30°C) sur demande 1.27 et 1.29 disponible
Capacité nominale C ₁₀ jusqu'à 1,80 V/él à 20 °C	171 Ah
Capacité nominale C ₅ jusqu'à 1,70 V/él à 30 °C	165 Ah
Courant/Puissance pour 0.25 h d'autonomie 1.60V/él à 20 °C	218.4 A / 359 W
Courant/Puissance pour 0.5 h d'autonomie 1.60V/él à 20 °C	158.7 A / 270 W
Courant/Puissance pour 1.0 h d'autonomie 1.60V/él à 20 °C	101.4 A / 181 W
Courant/Puissance pour 3.0 h d'autonomie 1.70 V/él à 20 °C	45.1 A / 85 W
Courant/Puissance pour 5.0 h d'autonomie 1.70 V/él à 20 °C	30.2 A / 57 W
Courant/Puissance pour 8.0 h d'autonomie 1.75 V/él à 20 °C	21.0 A / 41 W
Courant/Puissance pour 10.0 h d'autonomie 1.80 V/él à 20 °C	17.1 A / 33 W
Courant/Puissance pour 24.0 h d'autonomie 1.80 V/él à 20 °C	8.2 A / 16 W
Conversion de la capacité à 25 °C	103 % de Courant/Puissance à 20°C
Résistance interne	1.23 mΩ
Courant de court-circuit	1.62 kA
Autodécharge à 20 °C	max 6% / Mois
Dissipation calorifique en floating (charge de maintien permanente)	≈ 0.23 W

Données mécaniques

Poids	12 kg ±2%
Hauteur de l'élément / Hauteur avec cache borne	340 mm / 370 mm
Largeur	198 mm
Profondeur	65 mm
Nombre de pôles	1 + / 1 -
Pas de vis de connexion	M10 x 22 profondeur du filet
Couple de serrage	25 Nm ±2
Protection des polarités selon IEC/EN 60529	IP 20
Diamètre du trou pour relevés de tensions	2 mm
Section de câble max. conseillée	95 mm ²
Connecteur et borne de connexion	Connecteurs flexibles EVO ou PerfectPlus
Connexions (cuivre étamé, isolées)	Pour le matériel roulant des connecteurs flexibles sont recommandés
Résistance aux chocs et aux vibrations (selon)	Catégorie 1, classe B (IEC 61373:2011)

Données environnementales

Installation	verticalement
Distance entre éléments	pas de distance nécessaire; pour des charges plus élevées de 5 à 10 mm recommandée pour le refroidissement
Matière du bac/couvercle; Classe d'autoextinguibilité	PP - FR ou PP (sur demande) V-0 (UL94); I2 / F1 (NF F 16-101) ou HB (UL94)
Durée de vie pour application ferroviaire à 15 °C	6 ans (max. 30% DOD /jour)
Durée de vie en cycles (DB Test : 30% DOD/8h)	> 80% C _{nom} après 1'300 cycles
Durée de vie	12+ Long Life, selon Eurobat Classification
Codification pour le transport	Batteries, à liquide, remplies a'acide

Hawker® PerfectRail™ 3PzS165

Données d'exploitation

Fig. 1



Fig. 2

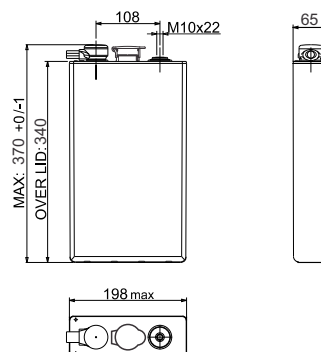
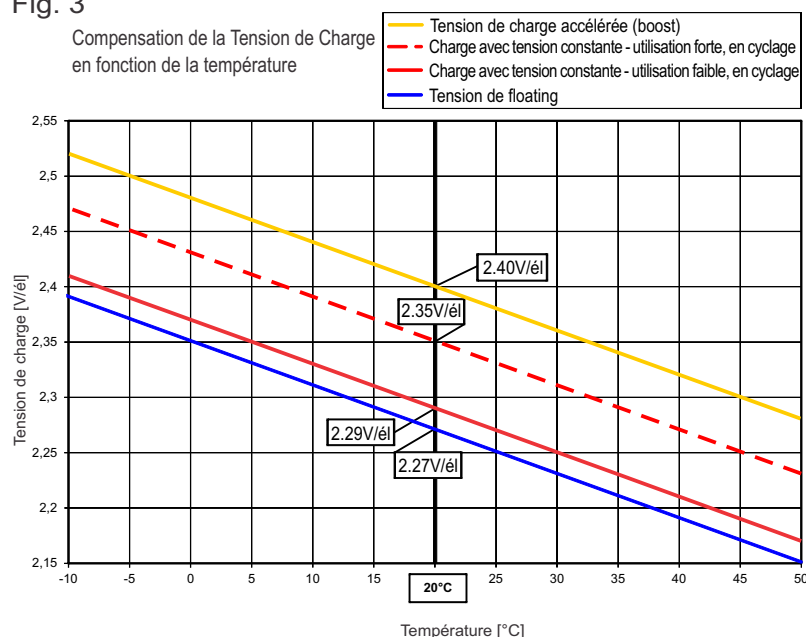


Fig. 3



Température in °C	Pourcent de la capacité nominale (C ₅)
40	113
35	109
30	106
25	103
20	100
15	97
10	93
5	89
0	84
-5	77
-10	70
-15	62
-20	52
-25	40
-30	29

Valeurs estimatives à vérifier avec le profil de charge réel

Installation et exploitation de la batterie

Recharge recommandée pour applications de Matériel Roulant (application parallèle stationnaire)	Profil IU0U : 2 niveaux de charge (selon DIN 41773) avec limitation de courant et compensation de la température
Réglage de la Tension de Charge Accélérée (Boost) à 20°C	2.40 V/él (Volt par élément)
Réglage de la Tension du Seuil Minimum ou de la Tension Constante à 20 °C	2.29 ... 2.35 V/él (Niveaux Bas ... Haut en utilisation cyclique)
Courant de charge IU ou IU0U selon DIN 41773	30 ... 45 A (min. pour une utilisation cyclique: 38 A)
Compensation de la tension de charge en fonction de la température	- 4 mV/K par élément
Tension de Floating à 20°C (± 1%)	2.27 V/él (Aussi valable pour les charges d'entretien à l'atelier et en stockage)
Renouvellement d'air	Selon la norme EN 50272-2:2001 $Q = 0.05 * N_{\text{éls}} * I_{\text{gaz}} * C_{\text{AhC10}} * 10^{-3} \text{ [m}^3/\text{h]}$ $I_{\text{gaz}} = 5 \text{ (à } 2.29 \text{ V/él)} ; I_{\text{gaz}} = 20 \text{ (à } 2.40 \text{ V/él)}$
Remplissage d'eau	manuel / système 'aquamatic' optionnel
Température d'exploitation recommandée	Entre 15°C et 25°C
Température d'exploitation maximum : longue durée	+40°C avec ventilation forcée (réduit l'espérance de vie)
Température d'exploitation maximum : courte durée (< 3h)	+50°C avec ventilation forcée (réduit l'espérance de vie)
Température minimum en fonctionnement et en stockage	- 40°C (batteries chargées)

Hawker® PerfectRail™ 3PzS165

Tableau de décharge

Performance à courant constant [en Ampères] pour la tension de fin de décharge définie

TensionTemp [V/°C]	Durée de décharge [h:min]																		
	0:01	0:05	0:10	0:15	0:20	0:25	0:30	0:40	0:50	1:00	1:30	2:00	3:00	4:00	5:00	8:00	10:00	12:00	24:00
1.90 20°C	114.8	114.8	114.8	106.7	98.8	92.4	86.8	77.7	70.7	64.8	52.6	44.5	34.5	28.7	24.6	17.5	14.7	12.7	7.1
25°C	114.8	114.8	114.8	108.6	101.0	94.6	89.1	79.9	72.9	67.0	54.4	46.1	35.8	29.7	25.5	18.1	15.2	13.2	7.3
1.85 20°C	154.8	154.8	141.5	129.0	118.9	110.4	103.3	91.7	82.7	75.5	60.4	50.8	38.9	31.9	27.3	19.3	16.2	14.0	7.7
25°C	154.8	154.8	143.8	131.6	121.8	113.4	106.3	94.6	85.6	78.2	62.8	52.7	40.4	33.1	28.3	20.0	16.7	14.5	8.0
1.80 20°C	194.2	186.9	165.4	149.5	137.0	126.6	117.9	103.8	92.9	84.3	66.6	55.4	42.0	34.2	29.1	20.4	17.1	14.7	8.2
25°C	194.2	189.1	168.4	153.1	140.7	130.4	121.8	107.6	96.6	87.7	69.4	57.8	43.7	35.5	30.2	21.1	17.7	15.3	8.4
1.75 20°C	235.7	214.0	188.1	168.9	153.6	141.1	130.7	114.2	101.4	91.4	71.2	58.8	44.1	35.7	30.2	21.0	17.5	15.1	8.3
25°C	235.7	216.9	192.0	173.3	158.2	145.9	135.5	118.7	105.7	95.4	74.4	61.4	46.0	37.2	31.4	21.8	18.2	15.6	8.6
1.70 20°C	277.0	239.9	209.3	186.6	168.7	154.1	141.8	122.7	108.2	96.8	74.4	61.0	45.1	36.1	30.4	21.0	17.5	15.1	8.3
25°C	277.0	243.6	213.9	192.1	174.4	159.8	147.5	128.0	113.2	101.4	78.0	63.9	47.2	37.7	31.7	21.8	18.2	15.6	8.6
1.65 20°C	291.0	263.9	229.3	203.3	182.4	165.2	151.2	129.3	113.3	100.7	75.6	61.2	45.1	36.1	30.4	21.0	17.5	15.1	8.3
25°C	291.0	268.2	235.0	209.7	189.1	172.0	157.8	135.4	118.8	105.9	79.6	64.3	47.2	37.7	31.7	21.8	18.2	15.6	8.6
1.60 20°C	291.0	286.0	247.9	218.4	194.3	174.8	158.7	134.4	115.6	101.4	75.6	61.2	45.1	36.1	30.4	21.0	17.5	15.1	8.3
25°C	291.1	290.9	254.3	225.9	202.2	182.6	166.3	141.2	122.1	107.2	79.6	64.3	47.2	37.7	31.7	21.8	18.2	15.6	8.6

Performance à puissance constante [en Watt/élément] pour la tension de fin de décharge définie

TensionTemp [V/°C]	Durée de décharge [h:min]																		
	0:01	0:05	0:10	0:15	0:20	0:25	0:30	0:40	0:50	1:00	1:30	2:00	3:00	4:00	5:00	8:00	10:00	12:00	24:00
1.90 20°C	217.8	217.7	217.7	203.4	189.1	177.1	166.7	149.7	136.1	125.1	102.0	86.8	67.6	56.3	48.6	34.6	29.2	25.3	14.0
25°C	217.7	217.7	217.7	206.9	193.0	181.0	170.8	154.0	140.3	129.1	105.5	89.8	70.1	58.2	50.3	35.8	30.2	26.0	14.4
1.85 20°C	284.7	284.7	262.1	239.5	221.7	206.4	193.7	172.9	156.7	143.5	115.3	97.3	75.2	61.6	53.1	37.7	31.7	27.5	15.2
25°C	284.7	284.6	266.1	244.2	226.6	211.8	199.1	178.2	161.9	148.4	119.6	101.1	78.1	64.0	55.0	39.1	32.8	28.4	15.6
1.80 20°C	349.2	336.9	298.8	271.2	249.5	231.3	216.1	191.6	172.9	157.6	124.9	104.8	80.1	65.5	55.8	39.5	33.2	28.7	15.9
25°C	349.2	340.8	304.0	277.3	255.6	238.0	222.8	198.0	179.1	163.6	130.2	109.2	83.4	68.2	57.9	41.0	34.4	29.7	16.4
1.75 20°C	412.0	374.8	330.9	298.8	273.3	252.5	234.9	206.4	185.0	168.1	132.2	109.7	83.2	67.8	57.4	40.5	33.9	29.3	16.2
25°C	412.0	379.9	337.4	306.1	281.2	260.4	242.8	214.3	192.2	174.9	138.1	114.5	86.7	70.7	59.8	42.1	35.2	30.3	16.6
1.70 20°C	470.3	409.3	358.3	322.1	293.4	269.9	250.0	218.2	193.6	175.3	136.9	112.6	84.6	68.6	57.8	40.6	33.9	29.3	16.2
25°C	470.3	415.6	365.9	330.8	302.6	278.9	259.2	227.2	202.2	182.9	143.3	117.9	88.5	71.6	60.3	42.1	35.2	30.3	16.6
1.65 20°C	489.7	438.4	382.6	341.9	309.8	283.5	261.7	227.0	200.3	179.9	139.1	113.1	84.6	68.6	57.8	40.6	33.9	29.3	16.2
25°C	489.7	445.2	391.7	351.7	320.2	293.9	272.0	236.9	209.7	188.1	146.1	118.8	88.5	71.6	60.3	42.1	35.2	30.3	16.6
1.60 20°C	489.7	465.0	403.4	358.5	322.9	293.8	270.2	232.9	204.4	181.3	139.1	113.1	84.6	68.6	57.8	40.6	33.9	29.3	16.2
25°C	489.7	468.4	413.3	369.9	334.7	305.7	281.6	243.7	214.7	190.9	146.1	118.8	88.5	71.6	60.3	42.1	35.2	30.3	16.6

Pour valeurs de décharge constante sans perte de tension dans les connecteurs et les câbles!
Notre Service d'Assistance Technique est à votre disposition pour calculer la courbe de décharge pour les applications particulières.



Global & Americas
Headquarters
EnerSys
2366 Bernville Road
Reading,
Pennsylvania 19605
USA
Tel. + 1-610-208-1991

EMEA
Headquarters
EH Europe GmbH
Löwenstrasse 32
8001 Zürich
Switzerland
Tel: +41 (0)44 215 74 10
Fax: +41 (0)44 215 74 11

EH Europe GmbH
PDAC EMEA
Hagnastrasse 27
4132 Muttenz
Switzerland
Tel: +41 61 706 36 36
Fax: +41 61 706 36 37