

12ZeMa92



VRLA TPPL+Sn Tecnología de la batería para aplicaciones de material rodante



Construcción muy compacta

Alta densidad de energía

Libre de mantenimiento

Ciclo de alto rendimiento

Resistencia a la descarga profunda



Keeping you on track

Hawker® ZeMaRail™ 12ZeMa92

Especificaciones técnicas

Número de pieza: 1538-5066

Datos Eléctricos

Tensión nominal	12 V
Número de elementos	6 (VRLA (AGM), TPPL+Sn Tecnología)
Capacidad nominal C ₁₀ a 1.80 VPC en 20 °C	92 Ah
Capacidad nominal C ₅ a 1.70 VPC en 30 °C	85 Ah
Corriente/Potencia para 0.25 h de descarga a 1.60 VPC 20 °C	188.2 A / 2004 W
Corriente/Potencia para 0.5 h de descarga a 1.60 VPC 20 °C	114.1 A / 1251 W
Corriente/Potencia para 1.0 h de descarga a 1.60 VPC 20 °C	65.5 A / 732 W
Corriente/Potencia para 3.0 h de descarga a 1.70 VPC 20 °C	25.6 A / 294 W
Corriente/Potencia para 5.0 h de descarga a 1.75 VPC 20 °C	16.5 A / 192 W
Corriente/Potencia para 8.0 h de descarga a 1.75 VPC 20 °C	11.1 A / 126 W
Corriente/Potencia para 10.0 h de descarga a 1.80 VPC 20 °C	9.2 A / 108 W
Corriente/Potencia para 24.0 h de descarga a 1.80 VPC 20 °C	4.5 A / 51.6 W
Conversión a capacidad en 25 °C	102% corriente/potencia en 20°C
Resistencia interna (± 10%) según IEC/EN 60896-21	5.5 mΩ
Short circuit current (± 10%) según IEC/EN 60896-21	2.3 kA
Autodescarga a 20 °C según IEC/EN 60896-21	1% / Mes
Pérdida de energía durante servicio en flotación a 20°C	70 ... 140 mW por elemento

Datos mecánicos

Peso	28 kg
Altura del elemento / hasta terminal	264 mm / 264 mm
Anchura	105 mm
Profundidad	395 mm
Número de terminales	1 (+) / 1 (-)
Diámetro terminal de conexión	M8 x 13 rosca interna
Par de apriete	9.0 Nm ± 0.9 Nm
Tipo de aislamiento según IEC/EN 60529	IP 20
Diámetro del orificio para medición de voltaje	2 mm
Máxima sección de cable sugerida	95 mm ²
Accesorios para conector y terminales para conexión	Accesorios Kit (Rear-Take off) disponible
Conector (cobre estañado y aislado)	Para el material rodante conectores rígidos no se permiten
Choque + vibración clasificación (según)	Categoría 1, clase B (IEC 61373:2011)

Datos Ambientales

Instalación	horizontalmente o lateralmente
Distancia de refrigeración y ventilación	10 mm entre los bloques
Material de la caja / cubierta;	PC+ABS FR
Calificación de resistencia al fuego según	V-0 (UL94); I3 / F2 (NF F 16-101)
Barreras de llama en aberturas	Si
Vida de servicio esperada para el ferrocarril a 15 °C	7 años (max. 30% DOD por día)
Endurancia en ciclos (carga de mantenimiento con descarga diaria)	> 650 ciclos (IEC 60869-21; Test 6.13)
Vida útil (Eurobat classification)	12+ Long Life
Nombre de envío	Baterías líquidas, no derramables

Hawker® ZeMaRail™ 12ZeMa92

Especificaciones de funcionamiento

Figura 1



Figura 2

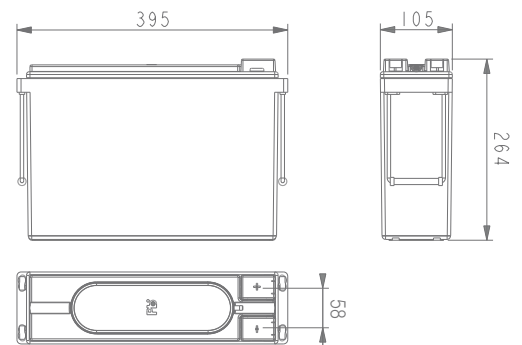
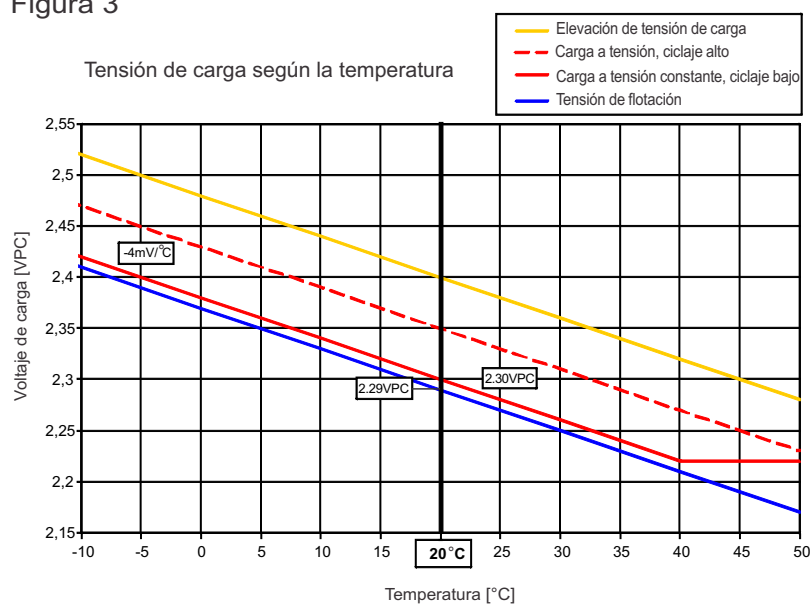


Figura 3



Temperatura en °C	Porcentaje capacidad nominal (C ₅)
40	106
35	105
30	104
25	102
20	100
15	97
10	94
5	90
0	86
-5	81
-10	76
-15	70
-20	64
-25	58
-30	52
-35	46
-40	39

Instalación de la batería y funcionamiento

Carga recomendada para las aplicaciones del material rodante (funcionamiento en paralelo de espera)	IU0U carga: Compensación de temperatura de carga con 2 etapas límite de corriente (según DIN 41773)
Elevación de la tensión de carga a 20°C	2.40 VPC
Tensión de carga inferior o individual con ciclos de descarga diarias	2.30 ... 2.35 VPC (bajo ... alto uso cíclico a 20°C)
Corriente de carga de IU o IU0U-carga (DIN 41773)	35 A (mínimo para uso cíclico: 22 A)
Compensación de tensión de flotación en función de la temp.	- 4 mV/K por celda
Tensión de flotación a 20°C (± 1%)	2.29 VPC (válido también para carga de flotación larga en taller y almacenamiento)
Intercambio de Aire	Como VRLA batería según EN 50272-2:2001 $Q = 0.05 * N_{\text{celda}} * I_{\text{gas}} * C_{\text{AhC10}} * 10^{-3} \text{ [m}^3/\text{h]}$ $I_{\text{gas}} = 1 \text{ (a 2.29VPC)} ; I_{\text{gas}} = 8 \text{ (a 2.40 VPC)}$
Temperatura de funcionamiento recomendada	Entre 15°C a 25°C
Máxima temperatura de explotación a largo plazo	+40°C con ventilación (reducción de vida de servicio)
Máxima temperatura de explotación a corto plazo (< 3h)	+50°C con ventilación (reducción de vida de servicio)
Mínima temperatura de funcionamiento y almacenamiento	- 40°C (en condiciones de carga)

Autonomía según la descarga a corriente constante [Amp.] y tensión final.

Voltaje [VPC]	Temp	Duración de la descarga [h:min]																			
		0:01	0:05	0:10	0:15	0:20	0:25	0:30	0:40	0:50	1:00	1:30	2:00	3:00	4:00	5:00	6:00	8:00	10:00	12:00	24:00
2,00	20°C	122,7	105,9	78,7	63,2	53,5	46,7	41,5	34,0	29,0	25,3	18,3	14,4	10,3	8,1	6,8	5,8	4,7	4,1	3,6	2,1
	25°C	122,7	107,9	80,7	64,9	55,0	48,0	42,7	35,0	29,8	26,1	18,8	14,8	10,6	8,3	6,9	6,0	4,8	4,1	3,6	2,2
1,95	20°C	215,7	157,2	117,3	94,4	79,2	68,8	61,1	50,1	42,7	37,3	27,2	21,7	15,5	12,2	10,1	8,7	6,8	5,7	4,9	3,0
	25°C	215,7	160,3	120,4	97,2	81,7	70,9	63,0	51,7	44,0	38,5	28,1	22,3	16,0	12,5	10,4	8,9	7,0	5,8	5,0	3,0
1,90	20°C	285,8	204,1	151,7	122,9	103,5	90,1	79,7	65,1	55,6	48,7	35,7	28,4	20,3	16,0	13,3	11,4	9,0	7,5	6,4	3,7
	25°C	285,8	208,5	155,9	126,5	106,9	93,2	82,5	67,4	57,5	50,3	36,9	29,3	21,0	16,5	13,6	11,7	9,2	7,6	6,6	3,8
1,85	20°C	335,3	243,7	181,5	147,0	124,6	108,4	96,4	78,6	67,0	58,4	42,7	34,3	24,8	19,6	16,2	13,9	11,0	9,1	7,8	4,4
	25°C	337,0	250,7	186,7	151,7	128,7	112,5	99,4	81,4	69,3	60,5	44,1	35,5	25,7	20,3	16,7	14,3	11,2	9,3	8,0	4,5
1,80	20°C	379,6	264,5	197,2	157,7	132,5	114,7	101,3	82,6	69,9	60,8	44,6	35,3	25,2	19,8	16,4	14,1	11,1	9,2	7,9	4,5
	25°C	382,3	271,4	203,1	163,0	137,1	118,8	104,9	85,6	72,5	63,0	46,2	36,5	26,0	20,4	16,9	14,4	11,4	9,4	8,1	4,5
1,75	20°C	391,0	288,0	210,6	166,8	139,0	119,8	105,2	85,2	71,9	62,5	45,3	35,8	25,4	19,9	16,5	14,1	11,1	9,3	8,0	4,5
	25°C	391,0	295,2	217,0	172,6	144,0	124,2	109,3	88,5	74,6	64,7	47,0	37,0	26,3	20,5	17,0	14,5	11,4	9,5	8,1	4,6
1,70	20°C	391,0	310,7	223,0	175,1	145,0	124,3	108,9	87,6	73,6	63,7	46,0	36,2	25,6	20,1	16,6	14,2	11,2	9,3	8,0	4,5
	25°C	391,0	318,8	230,3	181,5	150,4	129,1	113,2	91,1	76,5	66,1	47,7	37,5	26,5	20,7	17,1	14,6	11,5	9,5	8,2	4,6
1,65	20°C	391,0	330,0	234,4	182,4	150,0	128,1	111,9	89,6	75,0	64,7	46,5	36,5	25,8	20,2	16,7	14,3	11,2	9,3	8,0	4,5
	25°C	391,0	338,3	242,3	189,3	155,9	133,2	116,4	93,2	78,0	67,2	48,2	37,8	26,6	20,8	17,2	14,7	11,5	9,6	8,2	4,6
1,60	20°C	391,0	345,1	243,7	188,2	153,8	130,8	114,1	91,0	76,0	65,5	46,8	36,7	25,9	20,2	16,7	14,3	11,3	9,4	8,0	4,5
	25°C	391,0	353,8	252,5	195,6	160,0	136,1	118,8	94,8	79,1	68,1	48,6	38,1	26,8	20,9	17,2	14,7	11,6	9,6	8,2	4,6

Autonomía según la descarga a energía constante [Wattios por celda] y tensión final.

Voltaje [VPC]	Temp	Duración de la descarga [h:min]																			
		0:01	0:05	0:10	0:15	0:20	0:25	0:30	0:40	0:50	1:00	1:30	2:00	3:00	4:00	5:00	6:00	8:00	10:00	12:00	24:00
2,00	20°C	244,8	212,4	158,6	127,5	108,5	94,6	84,0	69,0	58,8	51,3	37,2	29,3	21,0	16,7	13,9	11,9	9,5	8,1	7,1	4
	25°C	244,8	216,3	162,6	130,7	111,4	97,3	86,5	71,0	60,5	52,8	38,3	30,1	21,6	17,0	14,2	12,2	9,7	8,3	7,2	4,1
1,95	20°C	420,3	307,8	231,0	186,5	157,0	136,4	121,4	100,1	85,3	74,4	54,5	43,4	31,1	24,4	20,3	17,5	13,8	11,4	9,8	5,7
	25°C	420,3	313,9	237,1	191,9	161,8	140,7	125,1	103,2	88,0	76,8	56,2	44,7	32,0	25,1	20,8	17,9	14,1	11,7	10,0	5,8
1,90	20°C	540,5	390,8	292,5	237,7	201,1	175,5	155,6	127,4	109,2	95,8	70,3	56,0	40,2	31,6	26,2	22,6	17,8	14,9	12,8	7,2
	25°C	540,5	398,9	300,2	244,6	207,7	181,1	160,8	131,8	112,8	99,0	72,6	57,9	41,4	32,5	26,9	23,2	18,2	15,2	13,1	7,3
1,85	20°C	586,2	456,4	342,7	278,9	237,1	207,1	183,8	151,2	129,4	113,1	82,8	66,8	48,3	38,1	31,7	27,1	21,3	17,7	15,2	8,5
	25°C	586,2	469,1	352,5	288,2	245,2	214,6	190,0	156,6	133,6	117,1	85,7	69,1	49,7	39,2	32,6	27,9	21,9	18,2	15,6	8,7
1,80	20°C	586,3	486,9	365,7	295,1	249,2	216,7	192,0	157,3	133,7	116,5	86,0	68,1	48,8	38,4	31,8	27,2	21,3	17,7	15,2	8,6
	25°C	586,3	499,5	375,9	304,8	257,7	224,2	198,9	163,0	138,5	120,8	89,1	70,5	50,5	39,6	32,8	28,0	21,9	18,2	15,6	8,8
1,75	20°C	586,3	519,7	383,3	307,7	258,3	223,6	197,7	161,1	136,4	118,6	87,1	68,8	49,0	38,5	31,8	27,2	21,3	17,7	15,2	8,6
	25°C	586,3	532,4	394,3	318,0	267,3	231,7	205,0	167,1	141,5	123,1	90,2	71,3	50,7	39,7	32,8	28,0	21,9	18,2	15,6	8,8
1,70	20°C	586,4	553,1	399,2	318,7	266,0	229,7	202,6	164,2	138,7	120,4	87,9	69,3	49,3	38,5	31,8	27,2	21,3	17,7	15,2	8,6
	25°C	586,4	567,5	411,2	329,6	275,7	238,3	210,3	170,6	144,0	125,1	91,1	71,8	50,9	39,8	32,8	28,0	21,9	18,2	15,6	8,8
1,65	20°C	586,4	580,2	412,5	327,6	272,6	234,5	206,3	166,6	140,4	121,7	88,3	69,6	49,4	38,5	31,8	27,2	21,3	17,7	15,2	8,6
	25°C	586,4	586,0	425,6	339,5	283,0	243,5	214,3	173,3	146,0	126,5	91,6	72,2	51,1	39,8	32,8	28,0	21,9	18,2	15,6	8,8
1,60	20°C	586,4	586,0	423,8	334,0	276,8	237,4	208,5	168,1	141,4	122,3	88,5	69,8	49,4	38,5	31,8	27,2	21,3	17,7	15,2	8,6
	25°C	586,4	586,0	438,9	346,4	287,7	246,6	216,8	175,0	147,2	127,2	91,9	72,4	51,1	39,8	32,8	28,0	21,9	18,2	15,6	8,8

Valores de descarga constante sin pérdida de tensión en los conectores y los cables!

Nuestro soporte técnico ofrece para calcular la curva de descarga para un perfil de carga específica.



Global & Americas
Headquarters
EnerSys
2366 Bernville Road
Reading, Pennsylvania 19605
USA
Tel. + 1-610-208-1991

EMEA
Headquarters
EH Europe GmbH
Löwenstrasse 32
8001 Zürich
Switzerland
Tel: +41 (0)44 215 74 10
Fax: +41 (0)44 215 74 11

EH Europe GmbH
PDAC EMEA
Hagnastrasse 27
4132 Muttenz
Switzerland
Tel: +41 61 706 36 36
Fax: +41 61 706 36 37