



## ИНФОРМАЦИЯ О ПРОДУКТЕ

Новая серия аккумуляторных батарей DataSafe® XE компании EnerSys® разработана в ответ на возрастающие требования рынка современных источников бесперебойного питания. В последнее время отмечается тенденция к сокращению времени запуска резервных генераторов.

### Особенности и характеристики

- Мощность 763, 1010, 1040, 1109 и 1151 Вт/элемент
- Специально разработаны для применений с высокой скоростью разряда продолжительностью до 5 мин.
- Применена технология тонких пластин из чистого свинца, позволяющая увеличить срок службы при повышенных температурах
- Превосходные показатели удельной мощности, соответствующей требованиям промышленных стандартов
- Ускоренный подзаряд, обеспечивающий восстановление резерва питания в случае многократных отключений входного напряжения
- Низкие эксплуатационные расходы по сравнению с традиционными клапанно-регулируемыми батареями, в которых применена технология AGM
- Фронтальное расположение выводов, обеспечивающее простоту установки и технического обслуживания
- Вертикальное расположение выводов для модернизации существующих систем
- Срок эксплуатации более 12 лет
- Периодичность подзаряда при складском хранении - 1 раз в 2 года

Поэтому использование обычных батарей ИБП, рассчитанных на разряд в течение 15 минут, становится все менее целесообразным. При этом возрастает потребность в устройствах резервного питания с необходимым временем автономии до 5 минут. Кроме того, в условиях необходимости сокращения расходов на электроэнергию за счет снижения уровня кондиционирования воздуха в аппаратных помещениях предпочтение отдается оборудованию, способному функционировать при более высоких рабочих температурах.

Стремясь удовлетворить указанные требования, специалисты компании EnerSys оптимизировали собственную хорошо зарекомендовавшую себя технологию тонких пластин из чистого свинца (TPPL) и создали 5 моделей моноблоков, обладающих исключительными характеристиками и преимуществами. В отличие от обычных клапанно-регулируемых батарей для ИБП, в которых применяется технология AGM (абсорбированного электролита), моноблоки DataSafe представляют собой идеальное решение для современных центров обработки данных с постоянно меняющимися потребностями.

## Конструкция

- Высокоэффективные решетки, изготовленные по технологии TRPL, с повышенным уровнем коррозионной стойкости при высоких рабочих температурах
- Специально разработанный активный материал, обеспечивающий максимальные разрядные характеристики для времени резервирования менее 5 минут
- Усовершенствованные внутренние соединения, рассчитанные на интенсивные нагрузки ИБП
- Сепаратор, выполненный из высококачественного микропористого стекловолокна, с высоким уровнем стабильности и абсорбции
- Корпуса и крышки выполнены из огнестойкого ABS материала класса V-0 в соответствии со стандартом UL94 и отличаются высокой устойчивостью к ударам и вибрации
- Электролит — высококачественная разбавленная серная кислота, абсорбируемая материалом сепаратора
- Полюсные выводы с запатентованным двойным уплотнением исключают возможность протечки вокруг выводов
- Саморегулирующиеся клапаны сброса давления, препятствующие проникновению атмосферного воздуха внутрь батареи
- Пламегасители, встроенные в каждый блок в целях повышения уровня эксплуатационной безопасности
- Прочные веревочные ручки для удобства перемещения

## Установка и эксплуатация

- Моноблоки предназначены для установки в шкафах или на стеллажах, рядом с местом эксплуатации. Отдельное помещение для размещения батарей не требуется
- Для DataSafe® XE рекомендуется вертикальная установка
- Рекомендуемое напряжение постоянного подзаряда: 2,27 В/эл при температуре 25 °С  
2,29 В/эл при температуре 20 °С
- Минимальный объем работ по техническому обслуживанию: отсутствие необходимости долива воды
- Широкий диапазон рабочих температур: от -40 °С до +50 °С
- Усилие затяжки соединений:  
9 Нм — фронтальные выводы  
6,8 Нм — вертикальные выводы
- Срок хранения: до 24 месяцев при +20 °С

## Стандарты

- Разработаны в соответствии с требованиями международного стандарта МЭК 60896-21/22
- Расчетный срок службы батареи — более 12 лет при 20 °С (категория «Very Long Life» по классификации Eurobat 2015)
- Аккумуляторы соответствуют стандартам безопасности UL
- Отнесены к классу герметизированных батарей и одобрены к перевозке наземным, морским и воздушным транспортом в качестве неопасных грузов в соответствии с требованиями Международного кодекса морских перевозок опасных грузов (МКМПОГ) и Международной организации гражданской авиации (ИКАО)
- Системы менеджмента качества, применяемые при производстве продукции серии DataSafe® XE: ISO 9001:2008, OHSAS 18001:2007\* и ISO 14001:2004

\* Сертификация OHSAS 18001:2007 неприменима к 12XE760-FR

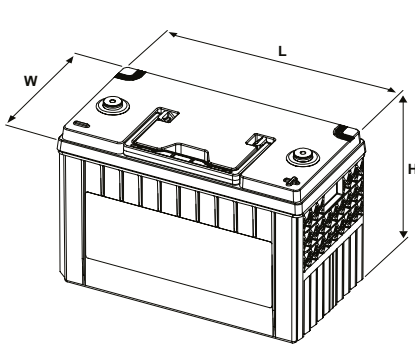
## Общая спецификация

Тип батареи	Вт/элемент			Номинальная емкость (А·ч)		Габариты (мм)			Стандартный вес, кг	Ток короткого замыкания (А) <sup>(1)</sup>	Внутреннее сопротивление (мОм) <sup>(1)</sup>	Выводы
	Номинальное напряжение (В)	5 мин./1,67 В/эл. при 25 °С	15 мин./1,67 В/эл. при 25 °С	C <sub>100</sub> /1,80В/эл. при 20 °С	C <sub>20</sub> /1,75В/эл. при 25 °С	Длина	Ширина	Общая высота				
12XE760-FR	12	764	390	92	93	330	173	222	35,1	3100	4,00	M6 внутр. резьбой
12XE1040-FR	12	1040	560	125	128	338	173	273	43,0	4150	3,30	M6 внутр. резьбой
12XE1010F-FR	12	1010	566	155	158	561	125	283	48,7	3498	3,56	M6 наруж. резьбой
12XE1110F-FR	12	1109	649	165	167	561	125	283	51,7	3916	3,20	M6 наруж. резьбой
12XE1150F-FR	12	1151	705	168	171	561	125	316	61,2	4736	2,64	M6 наруж. резьбой

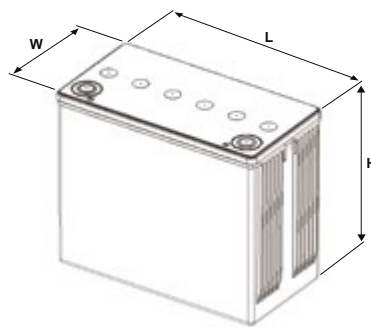
Примечания:

(1) Значения получены с использованием метода МЭК.

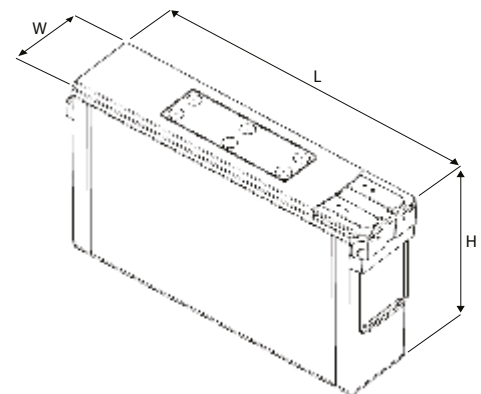
## Габаритный чертеж



12XE760-FR



12XE1040-FR



12XE1010F-FR  
12XE1110F-FR  
12XE1150F-FR



**Главный офис EnerSys**  
2366 Bernville Road, Reading,  
PA 19605, USA  
Тел.: +1-610-208-1991  
+1-800-538-3627

**EnerSys EMEA**  
EH Europe GmbH  
Baarerstrasse 18,  
6300 Zug  
Switzerland

**EnerSys Asia**  
152 Beach Road,  
Gateway East Building #11-08  
Singapore 189721  
Тел.: +65 6416 4800

Контакт: